



Bedienungsanleitung
Návod k obsluze
Návod na obsluhu

Unterschrank-Dunstabzugshaube
Odsavač par montovaný pod skříňku
Odsávač pár montovaný pod skrinku

02 | 03 | 04 | 023

Sehr geehrte Kunden,

Vielen Dank für Ihr Vertrauen und den Kauf unseres Produkts. Unser Gerät wurde entwickelt, um Ihre Erwartungen in Bezug auf Funktionalität und Ästhetik zu erfüllen. Es wird sicherlich zu einem praktischen und dekorativen Element für jede Küche. Wir hoffen, dass das Gerät Ihnen viele Jahre dienen wird.

Bevor Sie mit der Montage der Dunstabzugshaube beginnen, lesen Sie bitte diese Bedienungsanleitung aufmerksam durch. Dadurch können Sie Fehler bei der Installation und Probleme beim Betrieb der Dunstabzugshaube vermeiden.

Die Dunstabzugshaube ist für den Hausgebrauch konzipiert und dient zur Beseitigung von Dämpfen und Gerüchen, die während des Kochvorgangs entstehen.

⚠ HINWEIS:

Der Hersteller haftet nicht für Schäden, die durch eine unsachgemäße Installation oder eine nicht mit diesem Handbuch übereinstimmende Verwendung verursacht werden.

⚠ Achtung, achten Sie besonders auf die hervorgehobene Notation.

ALLGEMEINE SICHERHEITS - UND INSTALLATIONSBEDINGUNGEN

- Bewahren Sie dieses Handbuch auf, um jederzeit darin nachschlagen zu können.
- Lesen Sie den Inhalt dieses Handbuchs, das detaillierte Informationen über die Installation, Montage und Wartung der Abzugshaube enthält.
- Die Abzugshaube kann sich von der in den Abbildungen in diesem Handbuch gezeigten Abzugshaube unterscheiden, aber die Empfehlungen für den Betrieb, die Wartung und die Installation der Abzugshaube bleiben die gleichen.
- Nehmen Sie keine elektrischen oder mechanischen Veränderungen an der Abzugshaube vor.
- Schließen Sie das Gerät nicht an das Stromnetz an, bevor die Installation abgeschlossen ist.
- Alle Installations- und Wartungsarbeiten sollten mit Schutzhandschuhen durchgeführt werden.
- Verwenden Sie die Abzugshaube nicht ohne einen ordnungsgemäß installierten Filter.
- Eine nicht anweisungsgemäße Installation kann zu einem Stromschlag führen.
- Verwenden Sie kein offenes Feuer unter der Abzugshaube.
- Mit Fett zubereitete Speisen sollten ständig beaufsichtigt werden, da sich überhitztes Fett leicht entzünden kann.

- Die von der Abzugshaube angesaugte Luft darf nicht in einen Schornstein geleitet werden, der für die Abgase von Geräten, die Gas oder andere Brennstoffe verbrennen, verwendet wird (dies gilt nicht für Abzugshauben mit geschlossenem Kreislauf).
- Wenn im Haushalt weitere, nicht elektrische Geräte vorhanden sind (z.B. Flüssigbrennstoffkocher, Durchlauferhitzer, Warmwasserbereiter), muss für eine ausreichende Belüftung der Räume gesorgt werden (Luftzufuhr).
- Ziehen Sie den Stecker nicht aus der Steckdose, indem Sie am Netzkabel ziehen.
- Das Netzkabel darf keine heißen Oberflächen berühren.
- Nehmen Sie das Gerät nicht in Betrieb, wenn das Netzkabel beschädigt ist.
- Der Austausch eines beschädigten Netzkabels darf nur vom Hersteller, einem Service-Center oder einem qualifizierten Fachmann vorgenommen werden.
- Die Abzugshaube sollte mindestens einmal im Monat oder alle 35 Betriebsstunden von innen und außen gereinigt werden. Wenn die Abzugshaube gereinigt wird, muss die Stromzufuhr zur Abzugshaube unterbrochen werden (ziehen Sie den Stecker oder schalten Sie die Sicherungen aus).
- Dieses Gerät kann von Kindern im Alter von mindestens 8 Jahren und von Personen mit eingeschränkten körperlichen und geistigen Fähigkeiten sowie mangelnder Erfahrung und Kenntnis des Geräts verwendet werden, wenn eine Aufsicht oder eine Einweisung in die sichere Verwendung des Geräts erfolgt, so dass die damit verbundenen Gefahren verstanden werden.
- Kinder dürfen nicht mit den Geräten spielen.
- Kinder dürfen die Reinigung und Wartung nicht ohne Aufsicht durchführen.
- Die Verwendung von Schrauben oder Befestigungselementen, die nicht mit den Anweisungen übereinstimmen, kann zu einem elektrischen Schlag führen.

⚠ ACHTUNG:

Zugängliche Teile können heiß sein, wenn der Herd in Betrieb ist. Die Verwendung von Schrauben oder Befestigungselementen, die nicht mit den Anweisungen übereinstimmen, kann zu einem elektrischen Schlag führen.

UMWELTSCHUTZ



Abb. A



Abb. B

Das Gerät wurde aus hochwertigen Recyclingmaterialien und -komponenten entwickelt und hergestellt.

Das durchgestrichene Abfallbehälterzeichen (Abb. A) auf dem Produkt bedeutet, dass es der selektiven Abfallsammlung gemäß der Richtlinie des Europäischen Parlaments und des Rates 2012/19/EG unterliegt. Wenn das Produkt mit dem durchgestrichenen Abfallbehälterzeichen (Abb. B) gekennzeichnet ist, bedeutet dies, dass das Produkt Batterien enthält, die gemäß der Richtlinie des Europäischen Parlaments und des Rates 2006/66/EG der selektiven Abfallsammlung unterliegen.

Dieses Zeichen weist darauf hin, dass die elektrischen und elektronischen Geräte sowie die Batterien (sofern vorhanden) nach ihrer Nutzungsdauer nicht mit dem anderen Hausmüll entsorgt werden dürfen. Der Benutzer ist verpflichtet, das Gerät und die Batterien (sofern vorhanden) an den Sammelstellen für Elektro- und Elektronikgeräte abzugeben. Die Betreiber der Sammelstellen, einschließlich der örtlichen Sammelstellen, Einzelhändler und kommunalen Einrichtungen, sorgen für die Einrichtung eines Netzwerks für die Sammlung solcher Geräte und Batterien (sofern

vorhanden). Die ordnungsgemäße Entsorgung des Geräts und der Batterien (sofern vorhanden) trägt dazu bei, schädliche Folgen für die menschliche Gesundheit und die Umwelt zu vermeiden, die durch das mögliche Einschließen gefährlicher Komponenten in den Geräten und Batterien oder durch die unsachgemäße Lagerung und Verarbeitung solcher Geräte verursacht werden und Batterien. Der einzelne Haushalt spielt eine wichtige Rolle bei der Unterstützung der Wiederaufbereitung und des Recyclings der Geräte. In dieser Phase werden die Ansätze entwickelt, die den zukünftigen Schutz einer sauberen natürlichen Umwelt beeinflussen werden. Die einzelnen Haushalte sind auch einer der größten Verbraucher der Kleingeräte, daher beeinflusst ihr nachhaltiger Umgang die Rückgewinnung von Wertstoffen. Bei unsachgemäßer Entsorgung des Produkts können die von der nationalen Gesetzgebung vorgesehenen Strafen verhängt werden.

TECHNISCHE SPEZIFIKATIONEN

Die in dieser Bedienungsanleitung und auf den an der Haube angebrachten Etiketten angegebenen technischen Daten wurden durch Messungen und Berechnungen gemäß den EU-Beschlüssen Nr. 65/2014 und 66/2014 ermittelt.

Abb.1 Skizze einer Abzugshaube

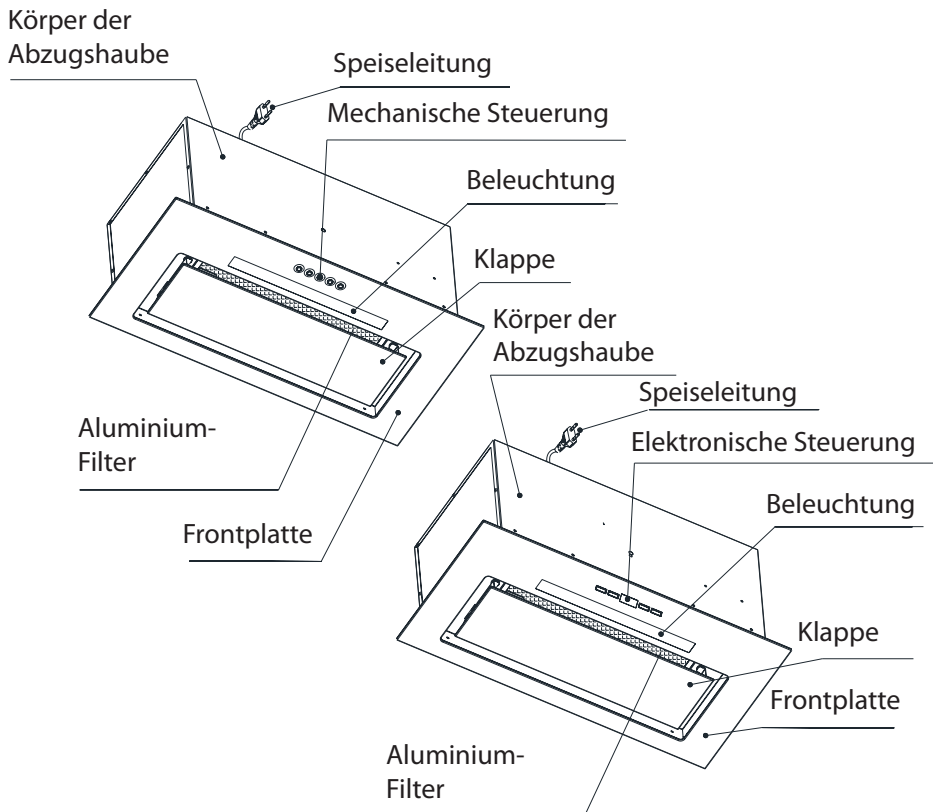
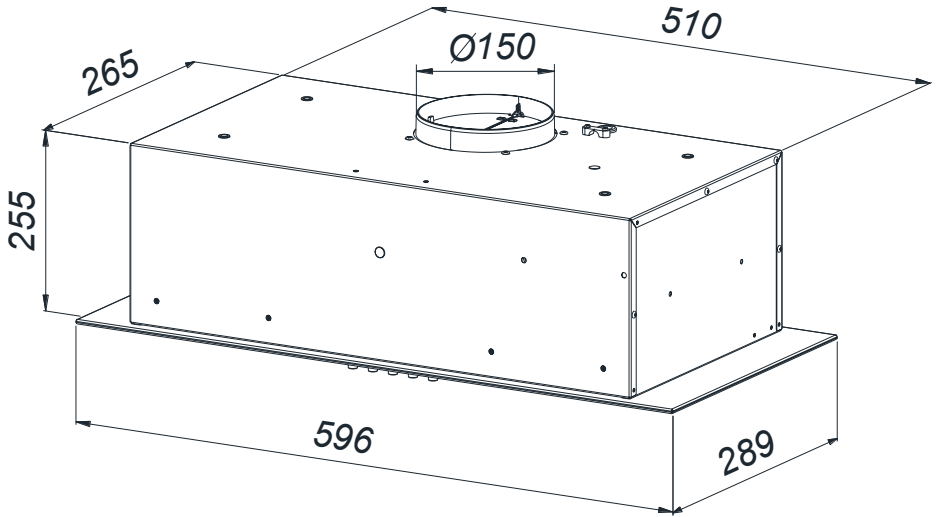


Abb. 2 Maßzeichnung.



BEDIENUNG

Die Abzugshaube ist so konzipiert, dass sie die Dämpfe während der Zubereitung von Speisen absaugt. Das Gerät kann in zwei Modi arbeiten:

- 1. Als Abzug:** die Dämpfe werden über ein Abluftrohr nach außen abgeleitet. Das Abluftrohr ist nicht im Lieferumfang des Geräts enthalten und muss separat erworben werden.

⚠ VORSICHT:

- Verwenden Sie das kürzest mögliche Auspuffrohr.
- Verwenden Sie ein Abflussrohr mit einer möglichst glatten Innenfläche (Spiro-Rohre werden nicht empfohlen).
- Verwenden Sie die Leitung mit so wenig Biegungen wie möglich (der Winkel sollte nicht größer als 90° sein).
- Es wird nicht empfohlen, den Querschnitt der Leitung zu ändern (größer für kleiner z.B. Luftauslass Ø150mm für Luftauslass Ø120mm).

⚠ ACHTUNG:

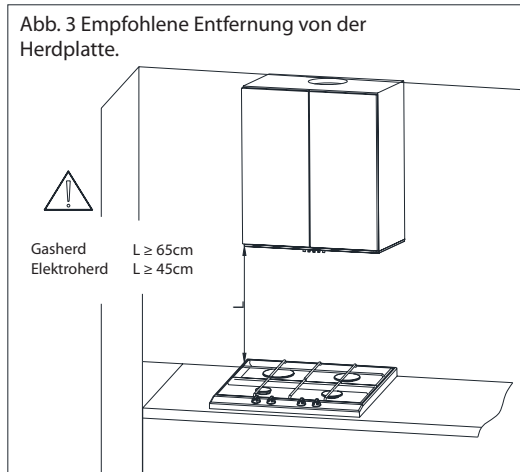
Der Abluftkanal sollte an der Außenseite des Turbinenflansches montiert werden, innen montiert - kann er Feuer verursachen.

2. Als Geruchsverzehrer: die Dämpfe werden von Fett und Gerüchen gereinigt, bevor sie durch die Gitter der oberen Abzugshaube in den Raum zurückgeführt werden. Um die Abzugshaube als Abzugshaubenfilter zu betreiben, muss ein Aktivkohlefilter installiert werden (Abb. 7). Ein Aktivkohlefilter gehört nicht zur Standardausrüstung und muss von Ihrem Händler erworben werden.

MONTAGE DER DUNSTABZUGSHAUBE

⚠ ACHTUNG:

Nicht der Bedienungsanleitung entsprechende Verwendung von Schrauben oder Befestigungselementen kann zum Stromschlag führen.



Die Mindest-Aufhängeentfernung zwischen der Fläche, auf der sich die Gefäße auf dem Kochgerät befinden (Gasherd, Elektroherd), und dem niedrigsten Teil der Dunstabzugshaube (Abb. 3) sollte nicht weniger als 45 cm für Elektroherde und nicht weniger als 65 cm für Gasherde betragen. Falls in der Bedienungsanleitung des Kochgeräts eine größere Entfernung für die Installation der Dunstabzugshaube angegeben wird, sind diese Angaben einzuhalten. Die Montage der Dunstabzugshaube und der Schornsteinverkleidung wird auf den Abbildungen dargestellt (Abb. 4 - Abb. 7). Die Dunstabzugshaube ist mit Montagedübeln ausgestattet, die für den Großteil aller Wände und Decken geeignet sind. Während der Montage sind die allgemeinen Vorschriften bezüglich der Ableitung von Luft aus Räumen einzuhalten.

Vor dem Installationsbeginn:

- Prüfen Sie, ob die Abmessungen des gekauften Produkts für den ausgewählten Zielort geeignet sind.
- Trennen und entfernen Sie (wenn möglich) die Möbel im Installationsbereich der Dunstabzugshaube, um einfacheren Zugang zur Decke oder Wand zu erhalten, an der die Dunstabzugshaube montiert werden soll. Falls das nicht möglich ist, sichern Sie die Elemente in der Nähe der ausgeführten Arbeiten.

Montagearbeiten:

1. Bereiten Sie den Schrank für die Installation der Abzugshaube vor, indem Sie ein Loch in den Boden des Schrankes schneiden (Abb.4)
2. Entfernen Sie die Aluminium-Fettfilter (Abb.5).
3. Schieben Sie die Abzugshaube vorsichtig in das vorgestanzte Loch, halten Sie sie mit einer Hand oder bitten Sie eine weitere Person um Hilfe. Drehen Sie die Schrauben/ Bolzen ein und wählen Sie eine der Montagemöglichkeiten a- Befestigung an der Oberseite des Schrankes, b- Befestigung an der Seite des Schrankes (Abb. 6). Wenn Sie die Abzugshaube an der Oberseite des Schrankes befestigen möchten, bereiten Sie die Löcher im Schrankboden entsprechend den in der Abbildung gezeigten Maßen vor.

Für die seitliche Variante müssen die Seitenschielen wie in Abb. 6b beschrieben vorbereitet werden.

Die seitliche Version ist für Abzugshauben gedacht, die im Skimmer-Modus arbeiten.

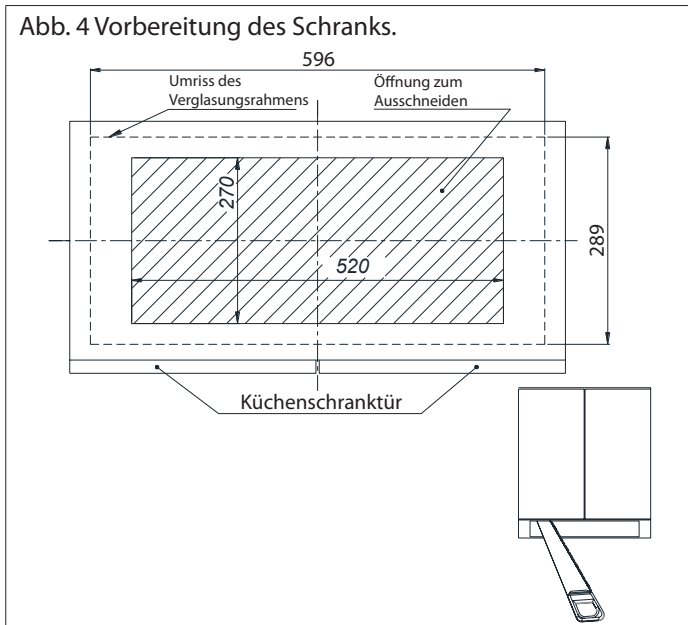


Abb. 5 Entfernen des Aluminium-Fettfilters

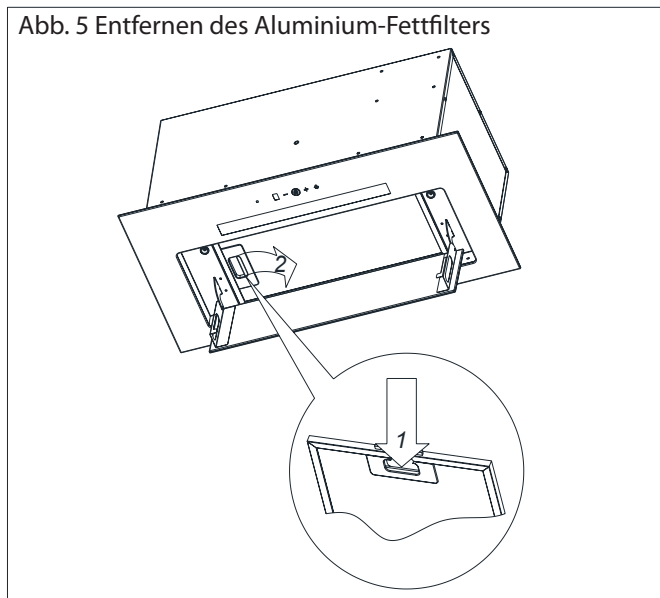


Abb. 6a Installation der Abzugshaube - obere Montageversion.

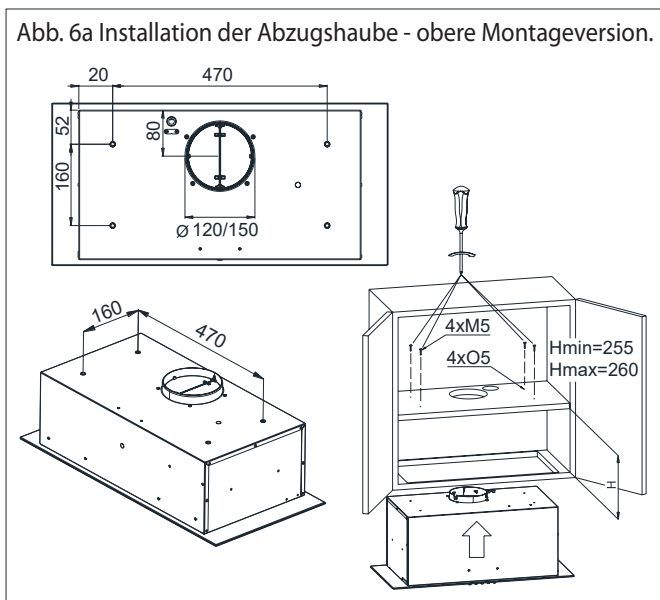
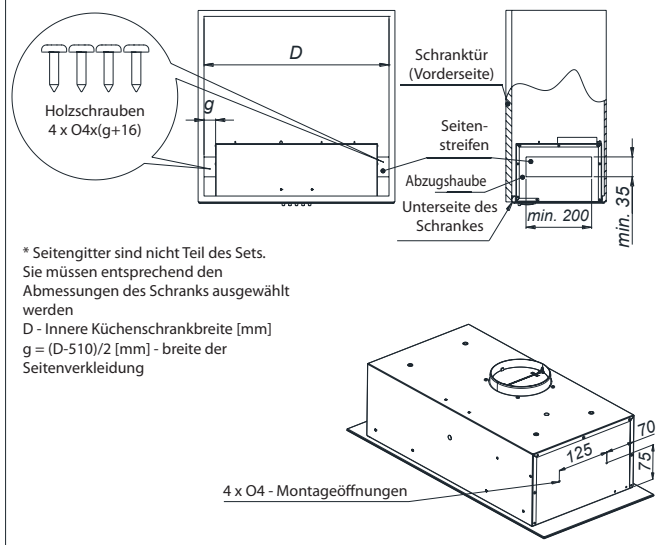


Abb. 6b Installation der Abzugshaube - seitliche Montageversion.



ELEKTRISCHER ANSCHLUSS

Die Netzspannung muss der auf dem Schild im Innenteil der Dunstabzugshaube angegebenen Spannung entsprechen. Wenn die Dunstabzugshaube mit einem Stecker ausgestattet ist, sollte dieser in einer Steckdose angebracht werden, die die Anforderungen der geltenden Vorschriften erfüllt und sich an einem leicht zugänglichen Ort befindet. Wenn die Dunstabzugshaube mit keinem Stecker ausgestattet ist, sollte die Installation der Haube einer Person mit entsprechenden Berechtigungen anvertraut werden (z. B. einem Elektriker).

REINIGUNG UND WARTUNG

Vor der Durchführung irgendwelcher mit der Wartung des Geräts verbundenen Tätigkeiten, ist der Stecker aus der Steckdose zu ziehen. Die Dunstabzugshaube ist mit sanften Reinigungsmitteln zu reinigen, es dürfen keine abrasiven Reinigungsmittel verwendet werden. Die regelmäßige Wartung verbessert die Arbeitsqualität und Lebensdauer der Dunstabzugshaube. Die Tätigkeit der Reinigung sollte mindestens einmal pro Monat oder alle 35 Arbeitsstunden durchgeführt werden. Zur Reinigung dürfen **IN KEINEM FALL MITTEL AUF ALKOHOLBASIS VERWENDET WERDEN**. Satinelemente (Inox) sind mit speziellen, zu diesem Zweck vorgesehenen Präparaten zu reinigen.

ACHTUNG:

Die fehlende Einhaltung der Vorschriften bezüglich der Reinigung des Geräts und des Wechsels der Filter kann zur Entstehung einer Brandgefahr führen. Somit wird die Einhaltung aller angegebenen Hinweise empfohlen. Der Hersteller haftet nicht für eventuelle Motorschäden oder Brände, die durch den falschen Gebrauch verursacht werden.

FETTFILTER

Die Dunstabzugshaube ist mit einem Aluminiumfilter ausgestattet, der die vom Kochen stammenden Fettpartikel auffängt. Der Filter wird durch Verschieben der Schlösser in der durch die Pfeile angezeigten Richtung herausgenommen (Abb. 7). Der Filter sollte von Hand oder durch Eintauchen für 15 Minuten in Wasser mit Spülmittel in einer Temperatur von 40-50°C eingetaucht werden. Nach 15 Minuten ist das Waschen erneut zu beginnen und der Filter genau auszuspülen. Der Filter muss vor dem erneuten Einlegen in die Dunstabzugshaube trocken sein. Der Filter kann auch im Geschirrspüler gewaschen werden. Während des Waschens kann der Filter sich verfärben, was keinen Einfluss auf seine filternden Eigenschaften hat. Ein nicht regelmäßig gereinigter Filter reduziert die Leistung der Dunstabzugshaube und kann zur Brandentstehung beitragen. Der Filter ist mindestens alle 35 Arbeitsstunden der Dunstabzugshaube zu reinigen.

KOHLEFILTER

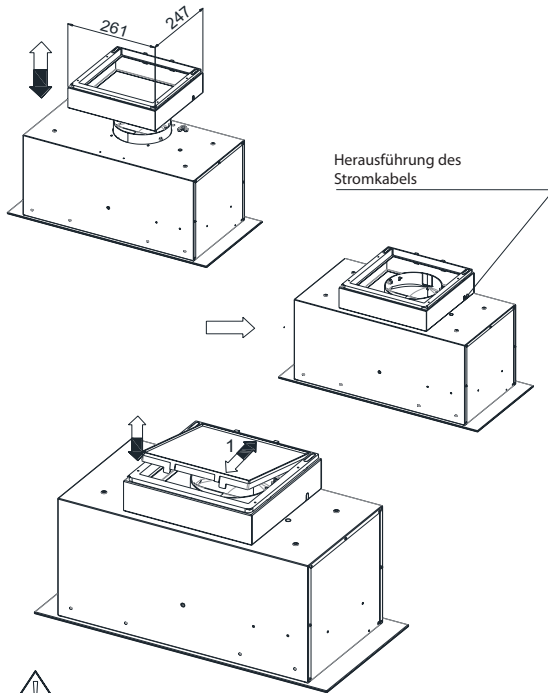
Der Aktivkohlefilter wird nur verwendet, wenn die Abzugshaube nicht an den Luftabzug angeschlossen ist. In diesem Fall arbeitet die Abzugshaube wie ein Abschäumer. Die Abzugshaube muss mit zusätzlichem Zubehör ausgestattet sein - einer Filterlasche und einem Aktivkohlefilter. Abbildung 7 zeigt, wie Sie den Filterdeckel und den Aktivkohlefilter installieren:

1. Ziehen Sie das Schutzband von der Kappe ab und kleben Sie die Kappe auf die Oberseite der Abzugshaube.
2. Befestigen Sie den Aktivkohlefilter im Filterrahmen

VORSICHT:

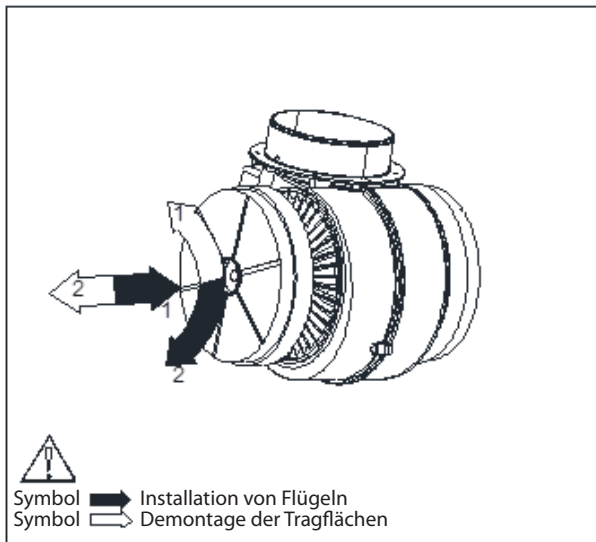
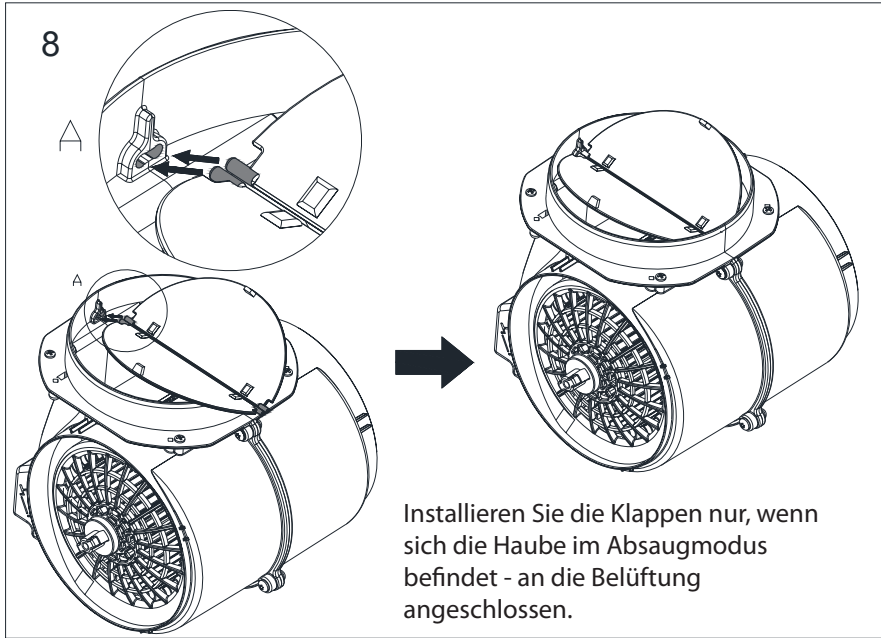
Der Kohlefilter sollte alle 6 Monate ausgetauscht werden. Waschen oder regenerieren Sie den Aktivkohlefilter nicht..

Abb. 7: Austausch des Aktivkohlefilters.



Symbol  Einbau der Filterabdeckung / des Kohlefilters
Symbol  Entfernen des Filterdeckels / Kohlefilters

LÜFTERKÖRPERKLAPPEN



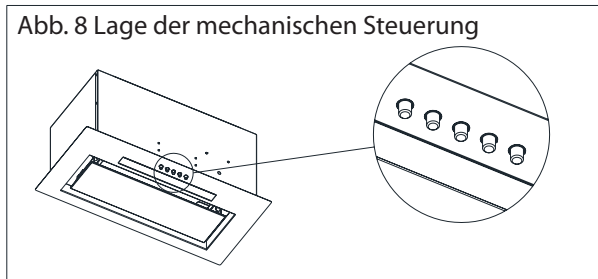
AUSWECHSELN DER BELEUCHTUNG

⚠ HINWEIS: Trennen Sie die Stromzufuhr, bevor Sie die Beleuchtung austauschen.

⚠ VORSICHT: Bei einer Abzugshaube mit LED-Panel sollte die Lichtquelle von einer entsprechend qualifizierten Person (z.B. einem Elektriker) oder einem autorisierten Service-Center ausgetauscht werden.

MECHANISCHE STEUERUNG DER ABZUGSHAUBE

Die Abzugshaube ist mit einer mechanischen Steuerung (Abb.



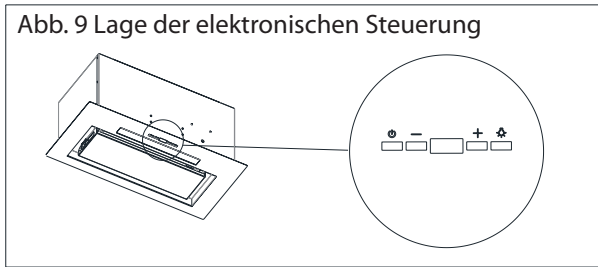
- Drücken der Taste „0“ – führt zum Ausschalten der Turbine der Dunstabzugshaube
- Drücken der Taste „1“ - führt zum Einschalten der Turbine mit minimaler Geschwindigkeit
- Drücken der Taste „2“ - führt zum Einschalten der Turbine mit mittlerer Geschwindigkeit
- Drücken der Taste „3“ - führt zum Einschalten der Turbine mit maximaler Geschwindigkeit

Ein höherer Gang bedeutet höhere Luftströmung.

- Drücken der Taste - führt zum Einschalten der Beleuchtung. Erneutes Drücken der Taste schaltet die Beleuchtung aus.

BERÜHRUNGSSTEUERUNG DER ABZUGSHAUBE

Die Abzugshaube ist mit einer elektronischen Steuerung ausgestattet (Abb. 9).



Tasten-Symbole:



Symbol für die Taste zum Ein- und Ausschalten der Abzugshaube



Symbol für die Taste zum Ein- und Ausschalten der Abzugshaubenbeleuchtung



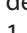




Symbol für die Taste, die die Geschwindigkeit der Turbine reduziert




Symbol für die Taste zur Erhöhung der Turbinengeschwindigkeit



• Steuerung des Turbinenbetriebs::

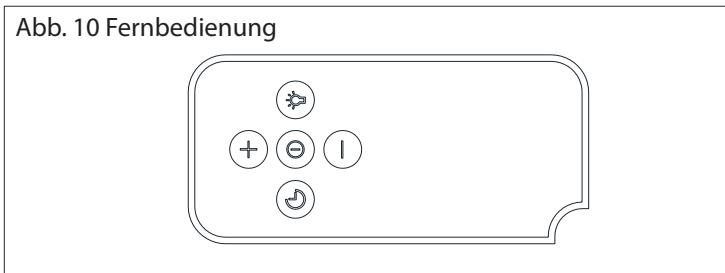
Die Abzugshaubenturbine wird durch Drücken der Taste unter dem Symbol  ; aktiviert. Dadurch wird die Turbine mit der zuletzt verwendeten Geschwindigkeit eingeschaltet. Drücken Sie die Taste , um die Turbinendrehzahl zu erhöhen; drücken Sie die Taste , um sie zu verringern. Wenn sich die Geschwindigkeit der Turbine ändert, ändern sich die Ziffern auf dem Display entsprechend: 1 - Turbinenbetrieb im ersten Gang, 2 - Turbinenbetrieb im zweiten Gang, 3 - Turbinenbetrieb im dritten Gang, 4 - Turbinenbetrieb im Intensivgang (Turbo). Um die Abzugshaube auszuschalten, drücken Sie die Taste  oder  bis auf dem Display Null erscheint.

Gemäß der EU-Verordnung 66/2014 ist die Abzugshaube mit einem automatischen Fünf-Minuten-Timer ausgestattet, der die Turbinenstufe nach 5 Minuten automatisch vom vierten in den dritten Gang schaltet (wenn die Abzugshaube 4 Gänge hat).








• Steuerung der Beleuchtung:

Um die Abzugshaubenbeleuchtung einzuschalten, berühren Sie das Symbol , berühren Sie es erneut, um die Beleuchtung auszuschalten.

- Zusätzliche Informationen über die Abzugshaubensteuerung:
Die Abzugshaubensteuerung ist mit einem Abzugshaubentimer ausgestattet. Der Timer ist auf 35 Stunden eingestellt. Wenn der Timer abläuft, erscheint das Symbol  auf dem Display, um anzuzeigen, dass der **Aluminiumfilter gereinigt werden sollte**. Um das „F“-Symbol auf dem Abzugshaubendisplay zu entfernen, berühren und halten Sie das Symbol  „kontinuierlich“ für etwa 8 Sekunden. Wenn sie nicht entfernt wird, verschwindet sie automatisch nach 3 Stunden Betrieb der Abzugshaube und die Zeit zählt wieder herunter. Die Steuereinheit der Abzugshaube ist außerdem mit einer Funktion ausgestattet, die den Betrieb der Turbine nach 2 Stunden Inaktivität automatisch abschaltet. Die Abzugshaube ist mit einer Fernbedienung ausgestattet (für ausgewählte Modelle) (Abb. 10):



Funktionen der Fernbedienung:

- Steuerung des Turbinenbetriebs:
Die Tasten in der mittleren Spalte der Fernbedienung sind für die Steuerung des Betriebs der Turbine zuständig.
Die Turbine wird durch Drücken einer der Tasten mit dem Symbol ,  oder  ein- bzw. ausgeschaltet. Die Geschwindigkeit wird durch Drücken der Taste , erhöht und durch Drücken der Taste  verringert.
Zusätzlich können Sie während des Betriebs der Turbine durch Drücken der Symboltaste  die Timerfunktion aktivieren, die die Abzugshaubenturbine nach 15 Minuten ab Aktivierung der Funktion ausschaltet. Der Turbinen-Timer schaltet die Beleuchtung nicht aus. Während der Timer läuft, kann die Geschwindigkeit der Turbine beliebig verändert werden.
- Steuerung der Beleuchtung:
Die einzige Taste mit dem Symbol  ist für die Steuerung der Beleuchtung zuständig. Die Beleuchtung wird durch Drücken der Taste ein-/ausgeschaltet.

WEGE ZUR VERRINGERUNG DER UMWELTAUSWIRKUNGEN

- Kochen Sie in abgedecktem Geschirr, um den Energieverbrauch zu senken.
- Halten Sie die Aluminiumfilter in der Abzugshaube sauber (das empfohlene Reinigungsintervall für den Aluminiumfilter beträgt max. 35 Betriebsstunden).
- Halten Sie die Lüftungskanäle frei.
- Stellen Sie die Turbine beim Kochen immer auf die niedrigste Geschwindigkeit ein, die es Ihnen ermöglicht, die Dämpfe bei der aktuellen Kochintensität zu entfernen.

FEHLERBEHEBUNG

	Problem	Gründe für das Auftreten	Reparaturmethoden
1*	Wenn die Abzugshaube in Betrieb ist, erscheint ein blinkender Buchstabe „F“ auf dem Display.	Nach 35 Betriebsstunden zeigt die Abzugshaube an, dass der Fettfilter gereinigt oder ausgetauscht werden muss.	Halten Sie die Taste „-“ auf dem Touch- Screen für ca. 8 Sekunden gedrückt. Waschen Sie den Filter in der Spülmaschine oder ersetzen Sie ihn durch einen neuen.
2*	Das Display zeigt nur „-“ an. (Minus und ein Punkt in der unteren rechten Ecke), die Abzugshaube reagiert nicht auf Versuche, sie einzuschalten.	Das Touchpanel ist gesperrt - eine Funktion, die die Reinigung der Abzugshaube erleichtert.	Um die Sperre zu deaktivieren, halten Sie das Feld mit dem Schaltersymbol für ca. 10s gedrückt.
3*	Es erscheint kein Symbol auf dem Display und die Abzugshaube reagiert nicht auf das Drücken der Bedientasten.	Das Bedienfeld ist wahrscheinlich abgestürzt.	Trennen Sie die Abzugshaube für ca. 15s vom Stromnetz und schalten Sie sie wieder ein.
4*	Das Display zeigt das Symbol eines der Gänge an, die Abzugshaube reagiert nicht auf das Drücken der Bedientasten.	Das Bedienfeld ist wahrscheinlich abgestürzt.	Trennen Sie die Abzugshaube für ca. 15s vom Stromnetz und schalten Sie sie wieder ein.
5*	Die Abzugshaubenturbine schaltet sich nach 15min Betrieb ab, das Display blinkt z.B. „1“. (Nummer des aktuellen Gangs und ein Punkt in der unteren rechten Ecke des Displays).	Der Timer des automatischen Bedienfelds wurde aktiviert.	Um den Timer zu deaktivieren, halten Sie das Plus-Symbol für ca. 10s gedrückt oder schalten Sie die Abzugshaube aus.

6*	Im vierten Gang blinkt die Zahl „4“ auf dem Display, nach 5 Minuten wird in den dritten Gang geschaltet.	Die Abzugshaube ist mit einem Turbomodus ausgestattet, der nach 5 Minuten Betrieb automatisch in den 3. Gang schaltet, um Energie zu sparen.	Der Turbomodus sollte nur bei intensivem Kochen verwendet werden.
7*	Die Abzugshaube kann nur über das Bedienfeld bedient werden, sie reagiert nicht auf die Fernbedienung.	Die Batterie der Fernbedienung ist erschöpft oder die Entfernung ist zu groß.	Ersetzen Sie die Batterie durch eine neue.
8	Die Abzugshaube saugt die Abgase nicht besonders gut ab.	Die wahrscheinliche Ursache sind verschmutzte Filter.	Reinigen Sie den Fettfilter oder ersetzen Sie ihn durch einen neuen. Der Aktivkohlefilter (falls vorhanden) sollte durch einen neuen ersetzt werden.
9	Ein oder mehrere Lichtpunkte sind nicht beleuchtet.	Halogen/LED-Birne durchgebrannt.	Ersetzen Sie die Glühbirne durch eine neue, die dem Symbol in der Gebrauchsanweisung der Abzugshaube entspricht.
10	Die Abzugshaube erzeugt übermäßigen Lärm und Vibrationen.	Die Ursache kann eine falsche Montage der Abzugshaube an der Wand oder am Küchenschrank sein. Es wurden nicht alle mitgelieferten Schrauben eingedreht, oder die Schrauben wurden nicht festgezogen, so dass ein Spalt entstand.	Die Abzugshaube muss mit allen vom Hersteller vorgesehenen Punkten an der Wand oder am Schrank befestigt werden. Nachdem Sie die Position der Abzugshaube vertikal und horizontal eingestellt haben, ziehen Sie alle Befestigungsschrauben fest.
<p>Wenn die oben genannten Empfehlungen das Problem nicht lösen, wenden Sie sich an einen autorisierten Reparaturdienst. Sie sind unter keinen Umständen berechtigt, die Abzugshaube selbst zu reparieren. Eine Liste der Servicezentren finden Sie auf www.lord.eu</p>			

Produktdatenblatt

Delegierte Verordnung (EU) Nr. 65/2014

Name oder Handelsmarke des Lieferanten: LORD

Anschrift des Lieferanten: LORD Hausgeräte GmbH, Nymphenburger Strasse 4, 80335 München, DE

Modellkennung: O2, O3, O4, O23

Art des Kühlgeräts:

Name oder Warenzeichen des Lieferanten	LORD
Modellkennung	O4
Jährlicher Energieverbrauch	52,4 kWh/Jahr
Energieeffizienzklasse	B
Fluiddynamische Effizienz	25,3
Klasse für die fluiddynamische Effizienz	B
Beleuchtungseffizienz	47,0 lx/W
Beleuchtungseffizienzklasse	A
Fettabscheidegrad	68,6 %
Klasse für den Fettabscheidegrad	D
Luftstrom (bei minimaler Geschwindigkeit im Normalbetrieb)	250 m ³ /h
Luftstrom (bei maximaler Geschwindigkeit im Normalbetrieb)	455 m ³ /h
Luftstrom (bei Betrieb auf der Intensivstufe oder Schnelllaufstufe)	570 m ³ /h
A-bewertete Luftschallemissionen (bei minimaler Geschwindigkeit im Normalbetrieb)	47 dB
A-bewertete Luftschallemissionen (bei maximaler Geschwindigkeit im Normalbetrieb)	61 dB
A-bewertete Luftschallemissionen (bei Betrieb auf der Intensivstufe oder Schnelllaufstufe)	65 dB
Leistungsaufnahme im Bereitschaftszustand (W)	0,40 W

Vážený zákazníku,

děkujeme vám za projevenou důvěru a nákup našeho výrobku. Naše zařízení bylo navrženo tak, aby splnilo vaše očekávání z hlediska funkčnosti a estetiky. Určitě se stane praktickým a dekorativním prvkem do každé kuchyně. Doufáme, že vám zařízení bude sloužit dlouhá léta.

Před zahájením montáže odsavače par si pečlivě přečtěte tento návod k obsluze. Umožní vám vyhnout se chybám při instalaci a problémům při provozu odsavače par.

Odsavač par je určen pro použití v domácnosti a slouží k eliminaci výparů a pachů vznikajících při vaření.

⚠ POZNÁMKA:

Výrobce neodpovídá za žádné škody způsobené nesprávnou instalací nebo používáním, které není v souladu s tímto návodem.

⚠ Upozornění: Věnujte zvláštní pozornost zvýrazněnému textu.

VŠEOBECNÉ BEZPEČNOSTNÍ A MONTÁŽNÍ POKYNY

- Uschovejte si tento návod pro budoucí použití.
- Přečtěte si obsah tohoto návodu, který obsahuje podrobné informace o instalaci, montáži a údržbě odsavače par.
- Odsavač par se může vzhledově lišit od odsavače par znázorněného na obrázcích v tomto návodu, ale doporučení pro obsluhu, údržbu a instalaci odsavače par zůstávají stejná.
- Na odsavači par neprovádějte žádné elektrické ani mechanické změny.
- Nepřipojujte zařízení k elektrické síti, dokud není dokončena instalace.
- Veškeré práce týkající se instalace a údržby se musí provádět s použitím ochranných rukavic.
- Nepoužívejte odsavač par bez správně nainstalovaného filtru.
- Instalace, která není v souladu s návodem k obsluze, může mít za následek riziko úrazu elektrickým proudem.
- Pod kuchyňským odsavačem par není dovoleno používat otevřený oheň.
- Pokrmy připravované na oleji by měly být neustále pod dohledem, protože přehřátý olej se může snadno vznítit.
- Vzduch nasávaný odsavačem par nesmí být odváděn do komínového průduchu sloužícího k odvodu spalin ze zařízení spalujících plyn nebo jiná paliva (neplatí pro odsavače par s uzavřeným oběhem).

- Pokud se v domácnosti kromě odsavače par používají i jiná neelektrická zařízení (např. kotle na kapalná paliva, průtokové ohřívače vody, ohřívače vody), je třeba zajistit dostatečné větrání místností (přívod vzduchu).
- Nevytahujte zástrčku z elektrické zásuvky tažením za napájecí kabel.
- Napájecí kabel se nesmí dotýkat horkého povrchu.
- Zařízení neprovozujte, pokud je poškozený napájecí kabel.
- Výměnu poškozeného napájecího kabelu smí provést autorizované servisní středisko nebo kvalifikovaný odborník.
- Odsavač par by se měl čistit zvenčí i zevnitř alespoň jednou za měsíc nebo každých 35 hodin provozu. Při každém čištění odsavače par musí být odpojeno napájení odsavače par (vytáhněte zástrčku nebo vypněte pojistky).
- Toto zařízení mohou používat děti ve věku nejméně 8 let a osoby se sníženými fyzickými, duševními schopnostmi a nedostatkem zkušeností a znalostí o zařízení, pokud je zajištěn dohled nebo pokyny týkající se bezpečného používání zařízení tak, aby byla pochopena rizika s tím spojená.
- Děti si se zařízením nesmí hrát.
- Čištění a údržbu nesmějí provádět děti bez dozoru.
- Pokud nepoužijete šrouby nebo upevňovací prvky v souladu s pokyny, může dojít k úrazu elektrickým proudem.

⚠ POZNÁMKA:

Přístupné části mohou být horké, když je varná plocha v provozu. Pokud nepoužijete šrouby nebo upevňovací prvky v souladu s pokyny, může dojít k úrazu elektrickým proudem.

OCHRANA ŽIVOTNÍHO PROSTŘEDÍ



Obr. A



Obr. B

Zařízení bylo navrženo a vyrobeno z vysoce kvalitních recyklovatelných materiálů a komponentů.

Označení přeškrtnuté nádoby na odpad (Obr. A) na výrobku znamená, že výrobek podléhá tříděnému sběru odpadu podle Směrnice Evropského parlamentu a Rady 2012/19/ES. Pokud je výrobek označen přeškrtnutým symbolem nádoby na odpad (Obr. B), znamená to, že výrobek obsahuje baterie, které podléhají tříděnému sběru odpadu podle Směrnice Evropského parlamentu a Rady 2006/66/ES.

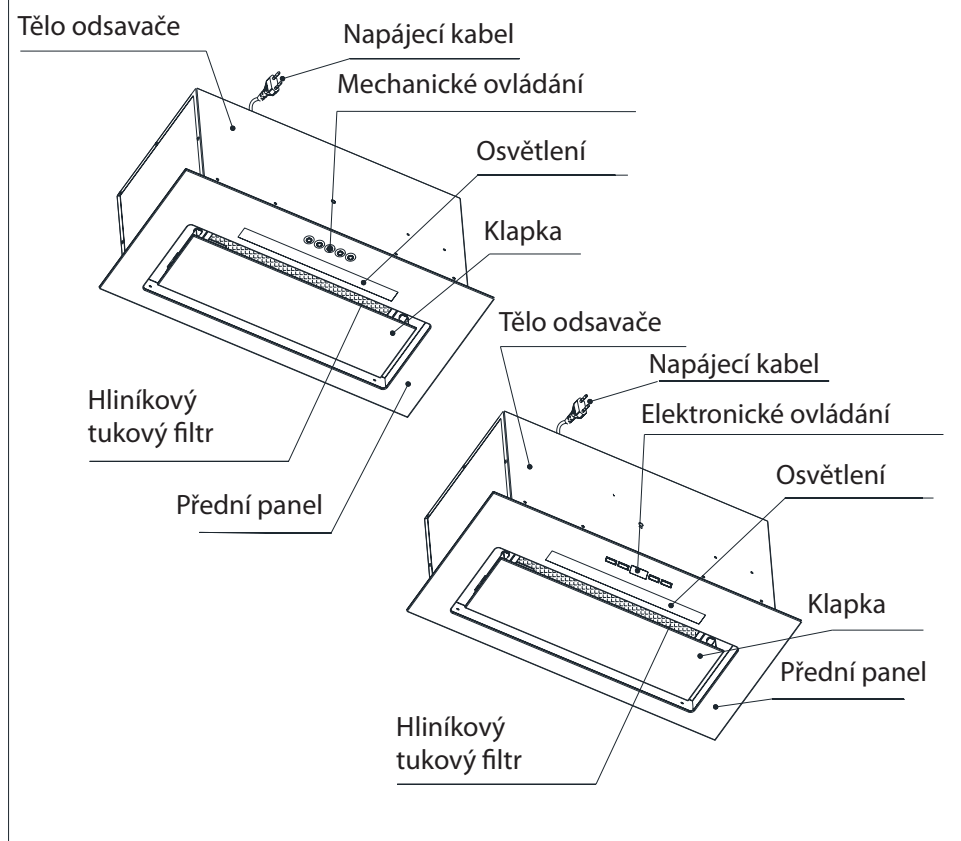
Tato značka informuje o tom, že elektrická a elektronická zařízení, jakož i baterie (jsou-li součástí zařízení), se po jejich životnosti nesmí likvidovat s jiným domovním odpadem. Uživatel je povinen předat zařízení a baterie (pokud jsou součástí zařízení) na sběrných místech elektrických a elektronických zařízení. Provozovatelé sběrných míst včetně místních sběrných míst, prodejců a samosprávných subjektů zajišťují vytvoření sítě pro sběr takových zařízení a baterií (pokud jsou součástí zařízení). Správná likvidace zařízení a baterií (pokud jsou součástí zařízení) pomůže vyhnout se jakýmkoli následkům škodlivým pro lidské zdraví a životní

prostředí, způsobeným možným zadržováním nebezpečných komponent v zařízeních a bateriích, nebo nevhodným skladováním a zpracováním takových zařízení a baterie. Každá domácnost hraje důležitou roli při podpoře opětovného zpracování a recyklace zařízení. V této fázi se formují přístupy, které ovlivní budoucí ochranu čistého přírodního prostředí. Jednotlivé domácnosti jsou zároveň jedním z největších spotřebitelů malých spotřebičů, proto jejich udržitelné využívání ovlivňuje rekuperaci recyklovatelných materiálů. V případě nesprávné likvidace produktu mohou být uplatněny pokuty stanovené národní legislativou.

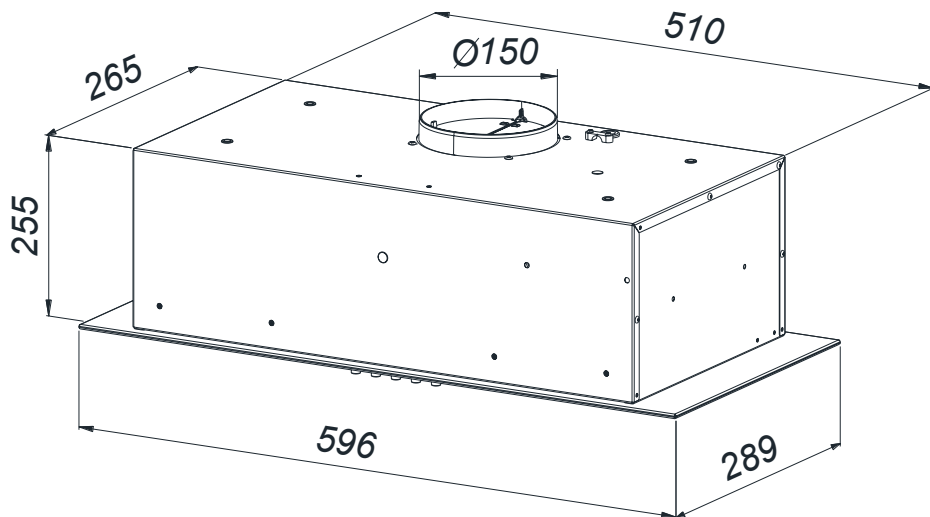
TECHNICKÉ SPECIFIKACE

Technické specifikace uvedené v tomto návodu k obsluze a na štítcích připevněných k odsavači byly získány měřeními a výpočty provedenými v souladu s rezolucí EU č. 65/2014 a 66/2014.

Obr. 1 Přehledové znázornění kuchyňského odsavače par



Obr. 2: Rozměrový výkres



PROVOZ

Kuchyňský odsavač par je určen k odsávání výparů při přípravě pokrmu. Zařízení může pracovat ve dvou režimech:

- 1. Odtah:** Výpary jsou odváděny mimo místnost přes odváděcí potrubí. Odváděcí potrubí se nedodává se zařízením a je třeba jej zakoupit samostatně.

⚠ VAROVÁNÍ:

- Použijte co nejkratší potrubí pro odvod vzduchu.
- Použijte odváděcí potrubí s co nejhladším vnitřním povrchem (spiro trubky se nedoporučují).
- Použijte vedení s co nejmenším počtem ohybů (úhly ohybu by neměly být větší než 90°).
- Nedoporučuje se měnit průřez potrubí (větší na menší např. výstup vzduchu s Ø 150 mm na výstup vzduchu s Ø 120 mm).

⚠ VAROVÁNÍ:

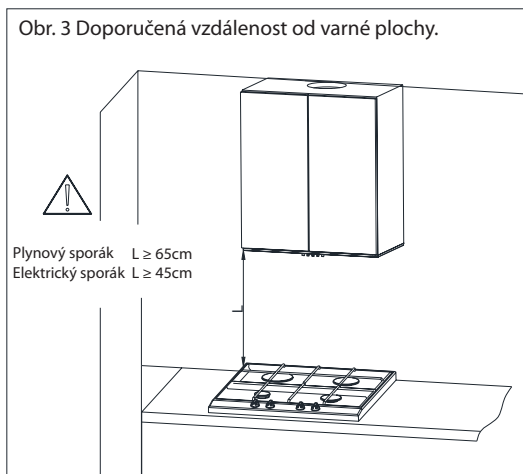
Odváděcí potrubí by mělo být namontováno na vnější straně příruby turbíny; pokud je namontováno uvnitř, může způsobit požár.

2. Recirkulace: Výpary se čistí od oleje a pachů předtím, než se vrátí do místnosti přes mřížky v horním krytu potrubí. Aby odsavač par fungoval jako recirkulační, musí být nainstalován uhlíkový filtr (obr. 7). Uhlíkový filtr není standardním vybavením a je třeba jej zakoupit u vašeho prodejce.

INSTALACE ODSAVAČE PÁR

⚠ POZNÁMKA:

Použití šroubů a upevňovacích prvků, které nejsou uvedeny v návodu k obsluze, může způsobit zásah elektrickým proudem.



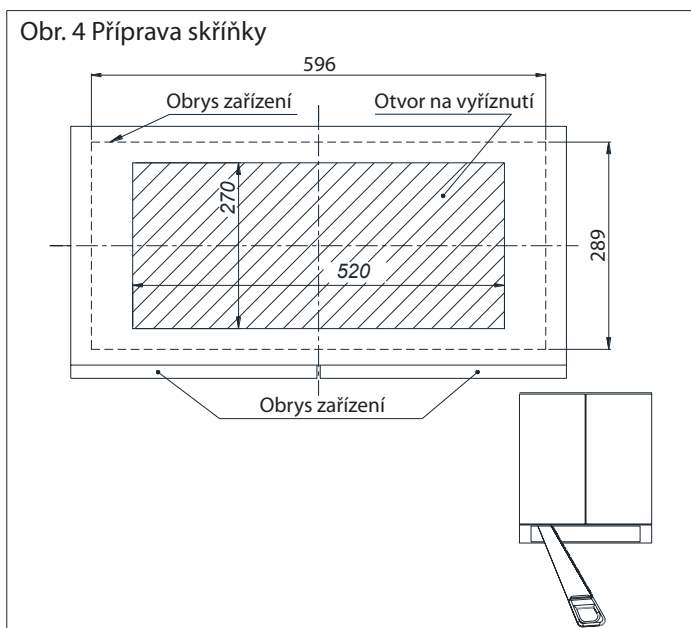
Minimální vzdálenost mezi povrchem umístění kuchyňského nádobí nad varnou plochou (plynový, elektrický sporák) a nejnižší částí odsavače par (obr. 3) musí být minimálně 45 cm pro elektrické sporáky a minimálně 65 cm pro plynové sporáky. Pokud je v návodu k obsluze varné desky sporáku uvedena větší vzdálenost k instalaci odsavače par, tento požadavek na vyšší vzdálenost musí být dodržen. Montáž odsavače par je znázorněna na obrázcích (Obr. 4 - Obr. 7). Odsavač par je vybaven upevňovacími kolíky, které se hodí k většině stěn a stropů. Při montáži dodržujte běžná pravidla pro odvod vzduchu z prostor.

Před zahájením instalace:

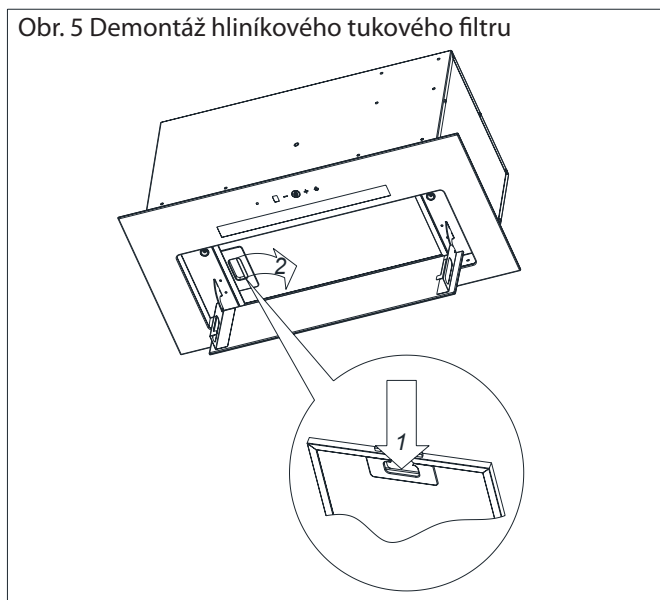
- Zkontrolujte, zda rozměry zakoupeného zařízení odpovídají plánovanému místu instalace.
- Zkontrolujte, zda se v blízkosti montážní oblasti nachází zásuvka a zkontrolujte, zda je možné odsavač par připojit k ventilačnímu potrubí pro odvod par.

Instalační kroky:

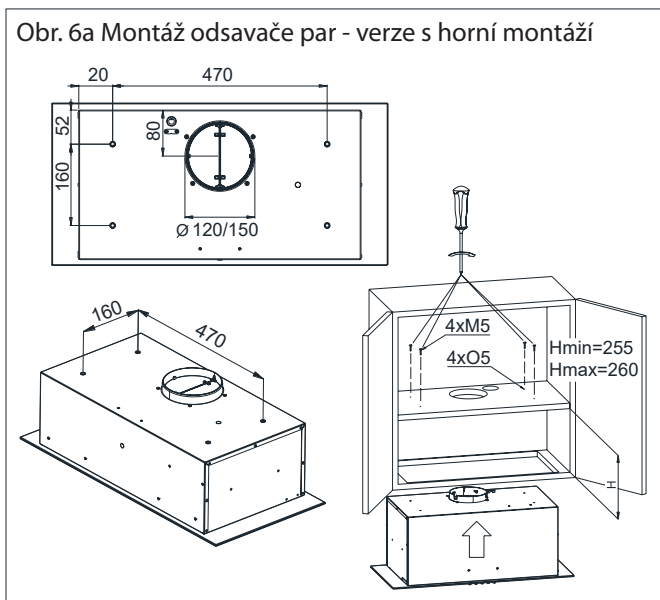
1. Připravte skříňku pro montáž odsavače par, vyřízněte otvor ve spodní části skříňky podle obrázku (obr. 4), nebo odstraňte spodek.
2. Otevřete kryt odsavače par a vyjměte hliníkový tukový filtr (obr. 5).
3. Opatrně vložte odsavač par do předem vyříznutého otvoru, držte odsavač jednou rukou nebo požádejte o pomoc další osobu. Zašroubujte šrouby/svorníky volbou jedné z variant upevnění a - upevnění na vrch skříňky, b - upevnění na bok skříňky (obr. 6). Při upevňování odsavače par na horní část skříňky je třeba připravit otvory v polici skříňky podle rozměrů uvedených na výkresu. Pro boční variantu musí být boční lišty připraveny tak, jak je znázorněno na obrázku 6b. Boční varianta je určena pro odsavače par pracující v režimu recirkulace.



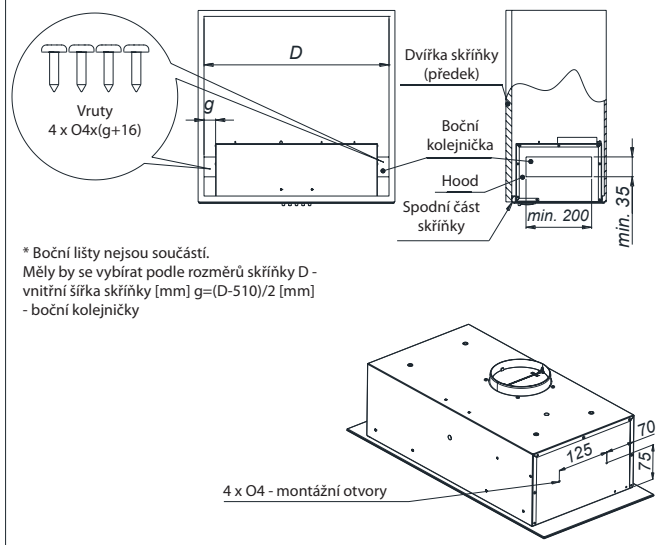
Obr. 5 Demontáž hliníkového tukového filtru



Obr. 6a Montáž odsavače par - verze s horní montáží



Obr. 6b Montáž odsavače par - verze s boční montáží



ELEKTRICKÁ PŘIPOJENÍ

Síťové napětí musí odpovídat napětí uvedenému na štítku umístěném uvnitř odsavače par. Pokud je odsavač par vybaven zástrčkou, zasuňte ji do elektrické zásuvky v souladu s platnými požadavky, která se nachází na snadno dostupném místě. Pokud odsavač par není vybaven zástrčkou, instalaci odsavače par musí provést osoba s požadovanými oprávněními (například elektrikář).

ČIŠTĚNÍ A ÚDRŽBA

Před provedením jakýchkoli úkonů souvisejících s údržbou zařízení vytáhněte zástrčku z elektrické zásuvky nebo vypněte bezpečnostní pojistku. Odsavač par je třeba čistit jemnými čisticími prostředky, nepoužívejte žádné abrazivní čisticí prostředky. Pravidelná údržba výrazně zvyšuje kvalitu provozu odsavače par a jeho životnost. Čištění odsavače par se musí provádět alespoň jednou měsíčně nebo každých 35 hodin provozu odsavače par. **K ČIŠTĚNÍ ODSAVAČE PAR NIKDY NEPOUŽÍVEJTE ŽÁDNÉ ČISTICÍ PROSTŘEDKY NA BÁZI ALKOHOLU.** Leštěné (nerozové) prvky se musí čistit speciálními tekutinami.

⚠ UPOZORNĚNÍ:

Nedodržení pokynů týkajících se čištění zařízení a výměny filtrů může způsobit riziko požáru. Proto se doporučuje dodržovat tyto požadavky. Výrobci neodpovídají za poškození motoru nebo požár způsobený nesprávnou obsluhou.

TUKOVÝ FILTR

Digestoř je vybavena hliníkovým filtrem, který zastavuje částice tuku uvolňované během vaření. Chcete-li filtr vyjmout, posuňte svorky ve směru šipek (Obr. 4). Filtr se čistí ručně ponořením do vody s prostředkem na mytí nádobí na přibližně 15 minut při teplotě 40 - 50 °C. Po 15 minutách filtr omyjte a důkladně opláchněte. Filtr musí být před instalací do odsavače par suchý. Filtr lze také mýt v myčkách nádobí. Během mytí se barva filtru může změnit, což však neovlivní jeho filtrační vlastnosti. Nepravidelné čištění filtru snižuje výkon odsavače par a může způsobit požár. Filtr se musí čistit alespoň každých 35 hodin provozu odsavače par.

UHLÍKOVÝ FILTR

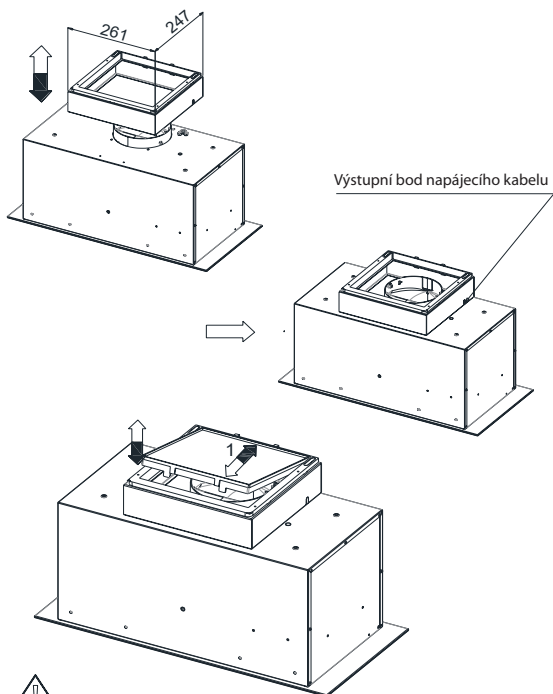
Uhlíkový filtr se používá jen tehdy, když odsavač par není připojen k ventilačnímu potrubí. Odsavač par pak může fungovat jako recirkulační. Pro odsavač par si budete muset dokoupit příslušenství – kryt uhlíkového filtru a uhlíkový filtr. Instalace krytu filtru a uhlíkového filtru je znázorněna na obrázku 7:


1. Odlepte ochrannou pásku z krytu a nalepte kryt na vrchní část těla zařízení.
2. Připevněte uhlíkový filtr k rámu filtru.


⚠ UPOZORNĚNÍ:

Uhlíkový filtr by měl být vyměněn každých 6 měsíců. Uhlíkový filtr nemyjte ani neregenerujte.

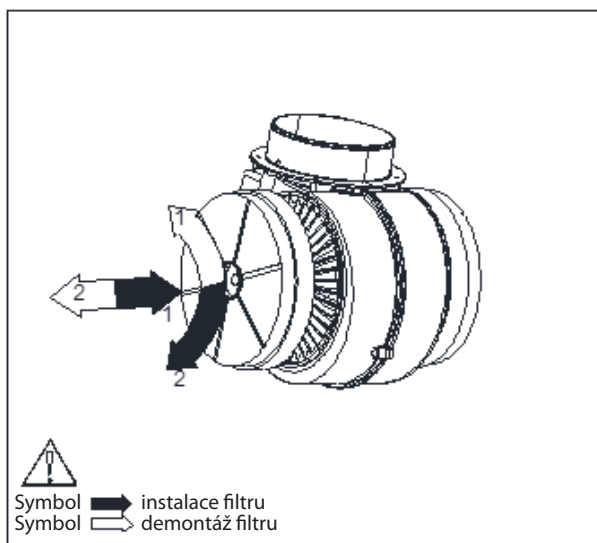
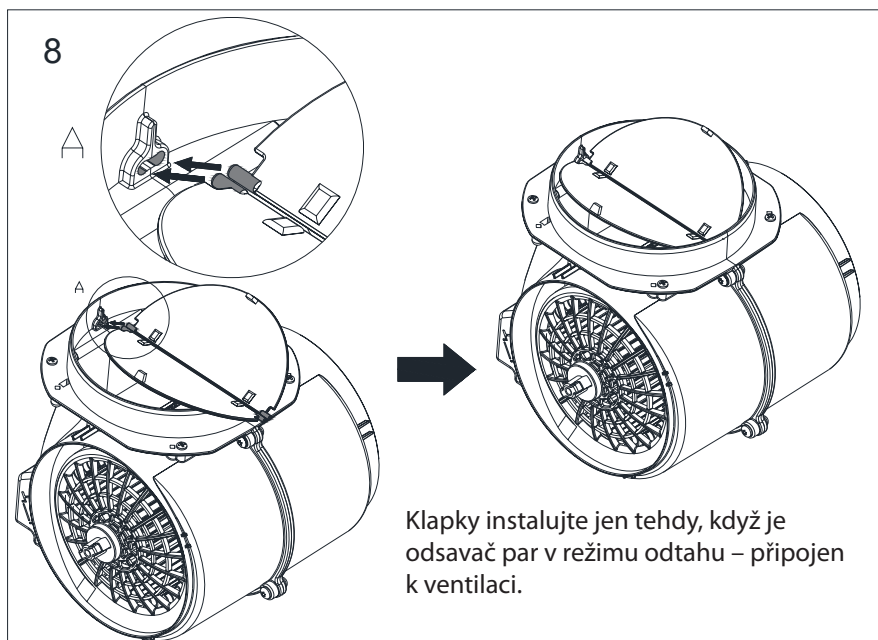
Obr. 7 Montáž krytu filtru/uhlíkového filtru



Symbol  Montáž krytu filtru/uhlíkového filtru

Symbol  Demontáž krytu filtru/uhlíkového filtru

KLAPKY TĚLESA VENTILÁTORU



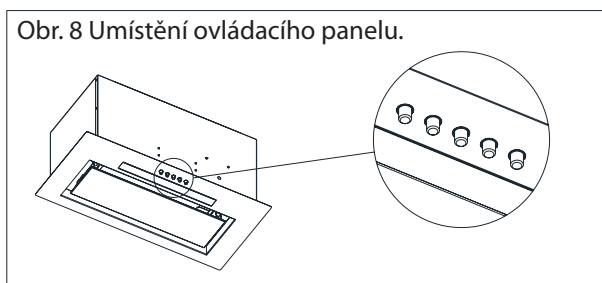
VÝMĚNA OSVĚTLENÍ

⚠ POZNÁMKA: Před provedením jakýchkoli prací na výměně osvětlení je třeba odpojit napájení.

⚠ POZNÁMKA: U odsavačů par s LED panelem musí světelný zdroj vyměnit osoba s příslušnou kvalifikací (např. elektrikář) nebo byste měli závadu nahlásit autorizovanému servisnímu středisku.


MECHANICKÉ OVLÁDÁNÍ ODSAVAČE PAR

Odsavač par je vybaven mechanickým ovládáním (obr. 8).



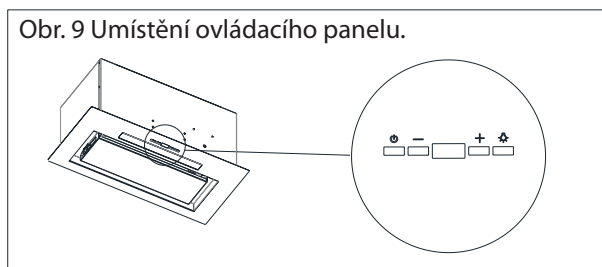
- Tlačítko „0“ - ventilátor odsavače par je vypnutý
- Tlačítko „1“ - ventilátor odsavače par je zapnutý s minimální rychlostí
- Tlačítko „2“ - ventilátor odsavače par je zapnutý se střední rychlostí
- Tlačítko „3“ - ventilátor odsavače par je zapnutý s maximální rychlostí

Čím vyšší je rychlost, tím vyšší je průtok vzduchu.

- Stiskněte tlačítko  osvětlení - Rozsvítí se světlo. Chcete-li osvětlení vypnout, stiskněte toto tlačítko ještě jednou.

ELEKTRONICKÉ OVLÁDÁNÍ ODSAVAČE PAR

Odsavač par je vybaven dotykovým ovládáním na hlavním skleněném panelu (Obr. 9).



Označení tlačítek:



Symbol tlačítka zapnutí/vypnutí odsavače par



Symbol tlačítka zapnutí/vypnutí osvětlení odsavače par



Symbol pro tlačítko snížení rychlosti odsávání





Symbol pro tlačítko zvýšení rychlosti odsávání

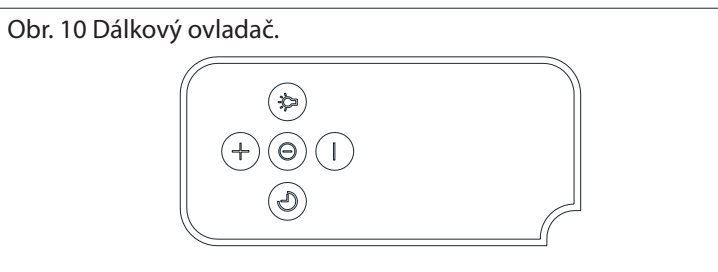
• Provoz ovládání turbíny:

Turbína odsavače par se aktivuje stisknutím tlačítka ⏻; tím se turbína aktivuje s naposledy použitou rychlostí. Otáčky turbíny se zvýší stisknutím tlačítka ⚡, a sníží stisknutím tlačítka —. Při změně otáček turbíny se příslušným způsobem mění i číslice na displeji: 1 – provoz turbíny na prvním stupni rychlosti, 2 – provoz turbíny na druhém stupni rychlosti, 3 – provoz turbíny na třetím stupni rychlosti, 4 – provoz turbíny na intenzivním stupni rychlosti (turbo). Chcete-li odsavač par vypnout, stiskněte tlačítko ⏻ nebo tlačítko — dokud se na displeji nezobrazí nula. V souladu s nařízením EU 66/2014 je odsavač par vybaven automatickým pětiminutovým časovačem, který automaticky změní stupeň rychlosti turbíny ze čtvrtého na třetí po 5 minutách (pokud má odsavač par 4 stupně rychlosti).








• Ovládání osvětlení:

Chcete-li zapnout osvětlení, dotkněte se 💡; opětovným dotykem se osvětlení vypne.

- Další informace o ovládání odsavače par:
Ovladač odsavače par je vybaven pamětí pro provoz odsavače. Paměť je nastavená na 35 hodin. Po uplynutí této doby se na displeji zobrazí symbol  který indikuje, **že se doporučuje vyčistit hliníkový filtr**. Chcete-li vymazat symbol „F“ na displeji odsavače par, dotkněte se a podržte tlačítko  přibližně 8 sekund. Pokud se nevymaže, po 3 hodinách provozu odsavače automaticky zmizí a čas se znovu odpočítává.
Ovládání odsavače par je vybaveno i funkcí, která automaticky vypne provoz turbíny po 2 hodinách nečinnosti ovládání odsavače par.
Odsavač par má dálkový ovladač (pro vybrané modely) (Obr. 10):



Funkce dálkového ovladače:

- Ovládání provozu turbíny:
Ovládání turbíny mají na starosti tlačítka ve středovém sloupci dálkového ovladače. Turbína se zapíná/vypíná stisknutím jednoho z tlačítek ,  nebo . Rychlost se zvýší stisknutím tlačítka , a sníží se stisknutím tlačítka .
Kromě toho, když je turbína v provozu, stisknutím tlačítka  aktivujete funkci časovače, která vypne turbínu odsavače par po 15 minutách od aktivace funkce. Časovač turbíny nevypíná osvětlení. Dokud je časovač v provozu, otáčky turbíny se mohou měnit podle potřeby.
- Ovládání osvětlení:
Osvětlení se zapíná/vypíná stisknutím tohoto tlačítka .

ZPŮSOBY, JAK SNÍŽIT DOPAD VAŘENÍ NA ŽIVOTNÍ PROSTŘEDÍ

- Chcete-li snížit spotřebu energie, pokrmy připravujte v nádobách s poklicí.
- Hliníkové filtry v odsavači par je třeba udržovat v čistotě (doporučený čas pro hliníkový filtr mezi čištěním je maximálně 35 hodin provozu odsavače par).
- Udržujte větrací kanály čisté.
- Při přípravě pokrmu vždy nastavte úroveň turbíny na minimální stupeň rychlosti, který umožní odvod výparů při aktuální intenzitě vaření.

ŘEŠENÍ PROBLÉMŮ

	Problém	Možná příčina	Řešení problému
1*	Během provozu odsavače par se zobrazuje blikající symbol „F“.	Po 35 hodinách provozu odsavač par informuje o potřebě vyčistit nebo vyměnit tukový filtr.	Dotkněte se a podržte na přibližně 8 sekund dotykové tlačítko „-“. Vyčistěte nebo vyměňte tukový filtr.
2*	Zobrazí se znaménko „-“ (minus a tečka v pravém dolním rohu), odsavač par nereaguje na pokus o zapnutí.	Dotykový panel je zablokovaný – jde o funkci používanou k čištění odsavače par.	Chcete-li panel odemknout, dotkněte se a podržte na přibližně 10 sekund tlačítko se symbolem vypínače.
3*	Nezobrazuje se žádný symbol, digestoř nereaguje na ovládací dotyková tlačítka.	Dotykový ovládací panel není možná funkční.	Vypněte napájení odsavače par na přibližně 15 sekund a znovu jej zapněte.
4*	Zobrazí se symbol rychlosti, odsavač par nereaguje na ovládací dotyková tlačítka.	Dotykový ovládací panel není možná funkční.	Vypněte napájení odsavače par na přibližně 15 sekund a znovu jej zapněte.
5*	Ventilátor odsavače par se vypne po 15 minutách provozu, na displeji se zobrazí např. „1.“ (číslo aktuální rychlosti a tečka v pravém dolním rohu displeje).	Byl aktivován automatický časovač ovládacího panelu.	Chcete-li vypnout automatický časovač, stiskněte a podržte symbol „+“ na přibližně 10 sekund nebo vypněte odsavač par.
6*	Při čtvrté rychlosti, bude blikat „4“ a po 5 minutách se rychlost sníží na třetí rychlost.	Odsavač par je vybaven turbo režimem, který automaticky snižuje rychlost pro úsporu energie.	Turbo režim se používá pouze pro intenzivní vaření.
7*	Odsavač par lze ovládat pouze pomocí ovládacího panelu a nereaguje na příkazy dálkového ovladače.	Baterie v dálkovém ovladači je slabá nebo je vzdálenost velmi velká.	Vyměňte baterii.

8	Odsávání odsavače par je velmi slabé.	Možná příčina: filtry jsou znečištěné.	Umyjte nebo vyměňte tukový filtr. Vyměňte uhlíkový filtr (pokud je použit).
9	Jedno nebo více světel nesvítí.	Halogenová/LED žárovka je vypálená.	Vyměňte žárovku za novou s charakteristikami uvedenými v návodu k obsluze odsavače par.
10	Odsavač par způsobuje zvýšený hluk a vibrace.	Možnou příčinou může být nesprávná montáž odsavače par na zeď nebo kuchyňskou linku. Nebyly zašroubovány všechny požadované šrouby nebo zůstaly nedotaženy.	Odsavač par se montuje na stěnu nebo kuchyňskou skříňku ve všech bodech označených výrobcem. Po nastavení svislé a vodorovné polohy odsavače par dotáhněte všechny šrouby.
Pokud výše uvedená doporučení problém nevyřeší, obraťte se na autorizovaný servis. Uživatel odsavače par není oprávněn provádět jakékoli opravy sám. Seznam servisních středisek naleznete na www.lord.eu .			

Informační list výrobku

Nařízení v přenesené pravomoci (EU) č. 65/2014

Název nebo ochranná známka dodavatele: LORD

Adresa dodavatele: LORD Hausgeräte GmbH, Nymphenburger Strasse 4, 80335 München, DE

Identifikační značka modelu: O2, O3, O4, O23

Typ chladicího spotřebiče:

Název nebo ochranná známka dodavatele	LORD
Identifikační značka modelu	O4
Roční spotřeba energie	52,4 kWh/Jahr
Třída energetické účinnosti	B
Účinnost proudění tekutin	25,3
Třída účinnosti proudění tekutin	B
Účinnost osvětlení	47,0 lux/W
Třída účinnosti osvětlení	A
Účinnost filtrace tuků	68,6 %
Třída účinnosti filtrace tuků	D
Průtok vzduchu (při minimální rychlosti při běžném používání)	250 m ³ /h
Průtok vzduchu (při maximální rychlosti při běžném používání)	455 m ³ /h
Průtok vzduchu (v intenzivním nebo zesíleném režimu)	570 m ³ /h
Vzduchem šířené akustické emise ve formě akustického výkonu A (při minimální rychlosti při běžném používání)	47 dB
Vzduchem šířené akustické emise ve formě akustického výkonu A (při maximální rychlosti při běžném používání)	61 dB
Vzduchem šířené akustické emise ve formě akustického výkonu A (v intenzivním nebo zesíleném režimu)	65 dB
Spotřeba v pohotovostním režimu (W)	0,40 W

Vážený zákazník,

Ďakujeme Vám za prejavenu dôveru a nákup nášho produktu. Naše zariadenie bolo navrhnuté tak, aby splnilo vaše očakávania z hľadiska funkčnosti a estetiky. Určite sa stane praktickým a dekoratívnym prvkom do každej kuchyne. Dúfame, že vám zariadenie bude slúžiť dlhé roky.

Pred začatím montáže odsávača pár si pozorne prečítajte tento návod na obsluhu. Umožní vám vyhnúť sa chybám pri inštalácii a problémom pri prevádzke odsávača pár.

Odsávač pár je určený pre použitie v domácnosti a slúži na elimináciu výparov a pachov vznikajúcich pri varení.

⚠ POZNÁMKA:

Výrobca nezodpovedá za žiadne škody spôsobené nesprávnou inštaláciou alebo používaním, ktoré nie je v súlade s týmto návodom.

⚠ Upozornenie: Venujte osobitnú pozornosť zvýraznenému textu.

VŠEOBECNÉ BEZPEČNOSTNÉ A MONTÁŽNE POKYNY

- Uschovajte si tento návod pre budúce použitie.
- Prečítajte si obsah tohto návodu, ktorý obsahuje podrobné informácie o inštalácii, montáži a údržbe odsávača pár.
- Odsávač pár sa môže vzhľadovo líšiť od odsávača pár znázorneného na obrázkoch v tomto návode, ale odporúčania pre obsluhu, údržbu a inštaláciu odsávača pár zostávajú rovnaké.
- Na odsávači pár nevykonávajte žiadne elektrické ani mechanické zmeny.
- Nepripájajte zariadenie k elektrickej sieti, kým nie je dokončená inštalácia.
- Všetky práce týkajúce sa inštalácie a údržby sa musia vykonávať s použitím ochranných rukavíc.
- Nepoužívajte odsávač pár bez správne nainštalovaného filtra.
- Inštalácia, ktorá nie je v súlade s návodom na obsluhu, môže mať za následok riziko úrazu elektrickým prúdom.
- Pod kuchynským odsávačom pár nie je dovolené používať otvorený oheň.
- Pokrmy pripravované na oleji by mali byť neustále pod dohľadom, pretože prehriaty olej sa môže ľahko vznietiť.
- Vzduch nasávaný odsávačom pár nesmie byť odvádzaný do komínového prieduchu slúžiaceho na odvod spalín zo zariadení spaľujúcich plyn alebo iné palivá (neplatí pre odsávače pár s uzavretým obehom).

- Ak sa v domácnosti okrem odsávača pár používajú aj iné neelektrické zariadenia (napr. kotly na kvapalnú palivú, prietokové ohrievače vody, ohrievače vody), je potrebné zabezpečiť dostatočné vetranie miestností (prívod vzduchu).
- Nevyťahujte zástrčku z elektrickej zásuvky ťahaním za napájací kábel.
- Napájací kábel sa nesmie dotýkať horúceho povrchu.
- Zariadenie neprevádzkujte, ak je poškodený napájací kábel.
- Výmenu poškodeného napájacieho kábla smie vykonať iba výrobca, servisné stredisko alebo kvalifikovaný odborník.
- Odsávač pár by sa mal čistiť zvonku aj zvnútra aspoň raz za mesiac alebo každých 35 hodín prevádzky. Pri každom čistení odsávača pár musí byť odpojené napájanie odsávača pár (vytiahnite zástrčku alebo vypnite poistky).
- Toto zariadenie môžu používať deti vo veku najmenej 8 rokov a osoby so zníženými fyzickými, duševnými schopnosťami a nedostatkom skúseností a znalostí o zariadení, ak je zabezpečený dohľad alebo pokyny týkajúce sa bezpečného používania zariadenia tak, aby boli pochopené riziká s tým spojené.
- Deti sa so zariadením nesmú hrať.
- Čistenie a údržbu nesmú vykonávať deti bez dozoru.
- Ak nepoužijete skrutky alebo upevňovacie prvky v súlade s pokynmi, môže dôjsť k úrazu elektrickým prúdom.

⚠ POZNÁMKA:

Prístupné časti môžu byť horúce, keď je varná plocha v prevádzke. Ak nepoužijete skrutky alebo upevňovacie prvky v súlade s pokynmi, môže dôjsť k úrazu elektrickým prúdom.

OCHRANA ŽIVOTNÉHO PROSTREDIA



Obr. A



Obr. B

Zariadenie bolo navrhnuté a vyrobené z vysoko kvalitných recyklovateľných materiálov a komponentov.

Označenie preškrtnutej nádoby na odpad (Obr. A) na výrobku znamená, že výrobok podlieha triedenému zberu odpadu podľa Smernice Európskeho parlamentu a Rady 2012/19/ES. Ak je výrobok označený preškrtnutým symbolom nádoby na odpad (Obr. B), znamená to, že výrobok obsahuje batérie, ktoré podliehajú triedenému zberu odpadu podľa Smernice Európskeho parlamentu a Rady 2006/66/ES.

Táto značka informuje o tom, že elektrické a elektronické zariadenia, ako aj batérie (ak sú súčasťou zariadenia), po ich životnosti sa nesmú likvidovať s iným domovým odpadom. Používateľ je povinný odovzdať zariadenie a batérie (ak sú súčasťou zariadenia) na zberných miestach elektrických a elektronických zariadení. Prevádzkovatelia zberných miest vrátane miestnych zberných miest, predajcov a samosprávnych subjektov zabezpečujú vytvorenie siete pre zber takýchto zariadení a batérií (ak sú súčasťou zariadenia). Správna likvidácia zariadenia a batérií (ak sú súčasťou zariadenia) pomôže vyhnúť sa akýmkoľvek následkom škodlivým pre ľudské zdravie a životné prostredie, spôsobeným možným zadržiavaním nebezpečných

komponentov v zariadeniach a batériách, alebo nevhodným skladovaním a spracovaním takýchto zariadení a batérie. Každá domácnosť zohráva dôležitú úlohu pri podpore opätovného spracovania a recyklácie zariadení. V tejto fáze sa formujú prístupy, ktoré ovplyvnia budúcu ochranu čistého prírodného prostredia. Jednotlivé domácnosti sú zároveň jedným z najväčších spotrebiteľov malých spotrebičov, preto ich udržateľné využívanie ovplyvňuje rekuperáciu recyklovateľných materiálov. V prípade nesprávnej likvidácie produktu môžu byť uplatnené pokuty stanovené národnou legislatívou.

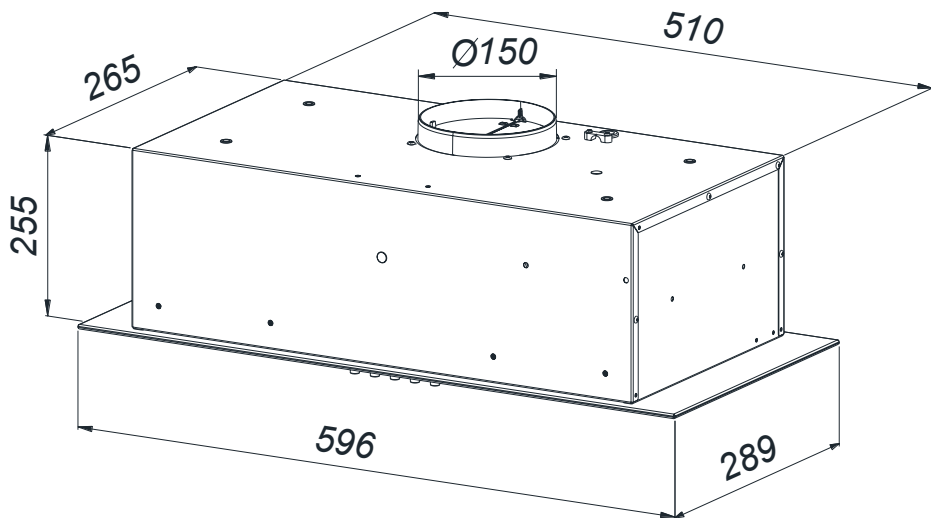
TECHNICKÉ ŠPECIFIKÁCIE

Technické špecifikácie uvedené v tomto návode na obsluhu a na štítkoch pripevnených k odsávaču boli získané meraniami a výpočtami vykonanými v súlade s rezolúciou EÚ č. 65/2014 a 66/2014.

Obr. 1 Prehľadové znázornenie kuchynského odsávača pár



Obr. 2: Rozmerový výkres



PREVÁDZKA

Kuchynský odsávač pár je určený na odsávanie výparov pri príprave pokrmu. Zariadenie môže pracovať v dvoch režimoch:

- 1. Odťah:** Výpary sú odvádzané mimo miestnosť cez odvádzacie potrubie. Odvádzacie potrubie sa nedodáva so zariadením a je potrebné ho zakúpiť samostatne.

⚠ VÁROVANIE:

- Použite čo najkratšie potrubie na odvod spalín.
- Použite odvádzacie potrubie s čo najhladším vnútorným povrchom (spiro rúrky sa neodporúčajú).
- Použite vedenie s čo najmenším počtom ohybov (uhly ohybu by nemali byť väčšie ako 90°).
- Neodporúča sa meniť prierez potrubia (väčší za menší napr. výstup vzduchu s Ø 150 mm za výstup vzduchu s Ø 120 mm).

⚠ VÁROVANIE:

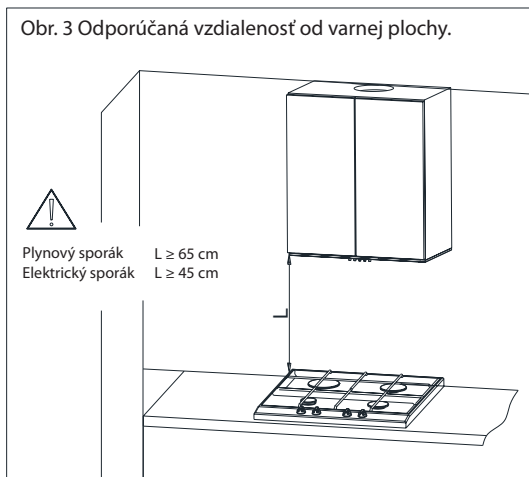
Odvádzacie potrubie by malo byť namontované na vonkajšej strane príruby turbíny; ak je namontovaný vo vnútri, môže spôsobiť požiar.

2. Recirkulácia: Výpary sa čistia od oleja a pachov predtým, ako sa vrátia do miestnosti cez mriežky v hornom kryte potrubia. Aby odsávač pár fungoval ako recirkulačný, musí byť nainštalovaný uhlíkový filter (obr. 7). Uhlíkový filter nie je štandardným vybavením a je potrebné ho zakúpiť u vášho predajcu.

INŠTALÁCIA ODSÁVAČA PÁR

⚠ POZNÁMKA:

Použitie skrutiek a upevňovacích prvkov, ktoré nie sú uvedené v návode na obsluhu, môže spôsobiť zásah elektrickým prúdom.



Minimálna vzdialenosť medzi povrchom umiestnenia kuchynského riadu nad varnou plochou (plynový, elektrický sporák) a najnižšou časťou odsávača pár (obr. 3) musí byť minimálne 45 cm pre elektrické sporáky a minimálne 65 cm pre plynové sporáky. Ak je v návode na obsluhu varnej dosky/sporáku uvedená väčšia vzdialenosť na inštaláciu odsávača pár, táto požiadavka na vyššiu vzdialenosť musí byť dodržaná.

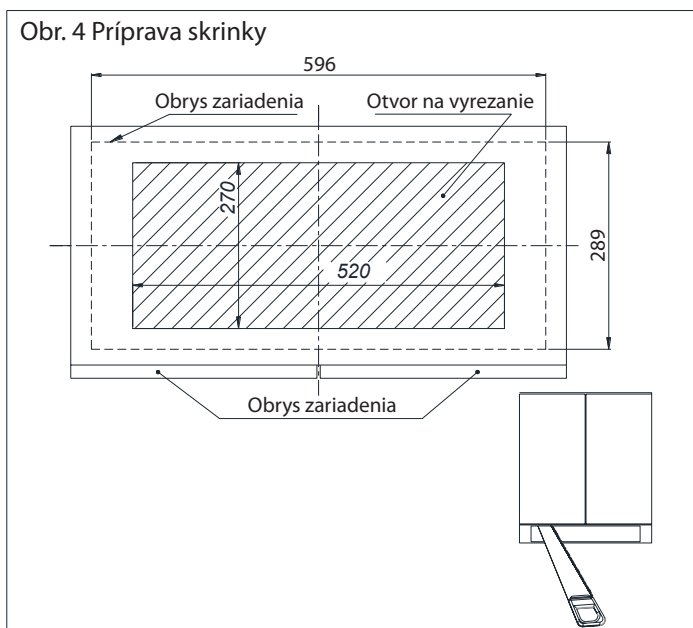
Montáž odsávača pár je znázornená na obrázkoch (Obr. 4 - Obr. 6). Odsávač pár je vybavený upevňovacími kolíkmi, ktoré sa hodia k väčšine stien a stropov. Pri montáži dodržujte bežné pravidlá pre odvod vzduchu z priestorov.

Pred začatím inštalácie:

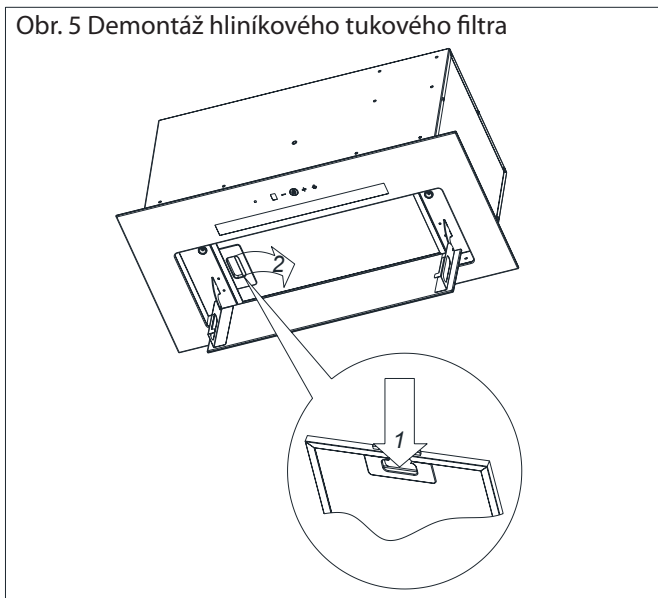
- Skontrolujte, či rozmery zakúpeného zariadenia zodpovedajú plánovanému miestu inštalácie.
- Skontrolujte, či sa v blízkosti montážnej oblasti nachádza zásuvka a skontrolujte, či je možné odsávač pár pripojiť k ventilačnému potrubiu na odvod pár.
- Skontrolujte, či na miestach, kde sa bude vŕtať, nie sú žiadne káble (elektrické, hydraulické atď.).
- Pripravte si nasledujúce nástroje: zvinovací meter, ceruzku, vŕtačku/elektrický skrutkovač, vrták s priemerom $\varnothing 8$, skrutkovač, vodováhu.

Inštalčné kroky:

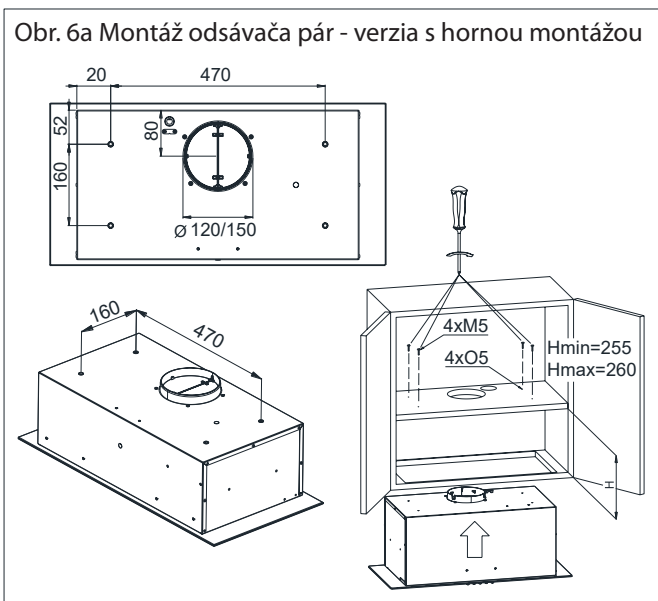
1. Pripravte skrinku na montáž odsávača pár, vyrežte otvor v spodnej časti skrinky podľa obrázka (obr. 4), alebo odstráňte spodok.
2. Otvorte kryt odsávača pár a vyberte hliníkový tukový filter (obr. 5).
3. Opatrne vložte odsávač pár do vopred vyrezaného otvoru, držte odsávač jednou rukou alebo požiadajte o pomoc ďalšiu osobu. Zaskrutkujte skrutky/svorníky voľbou jedného z variantov upevnenia a - upevnenie na vrch skrinky, b - upevnenie na bok skrinky (obr. 6). Pri upevňovaní odsávača pár na hornú časť skrinky je potrebné pripraviť otvory v polici skrinky podľa rozmerov uvedených na výkrese. Pre bočný variant musia byť bočné lišty pripravené tak, ako je znázornené na obrázku 6b. Bočný variant je určený pre odsávače pár pracujúce v režime recirkulácie.



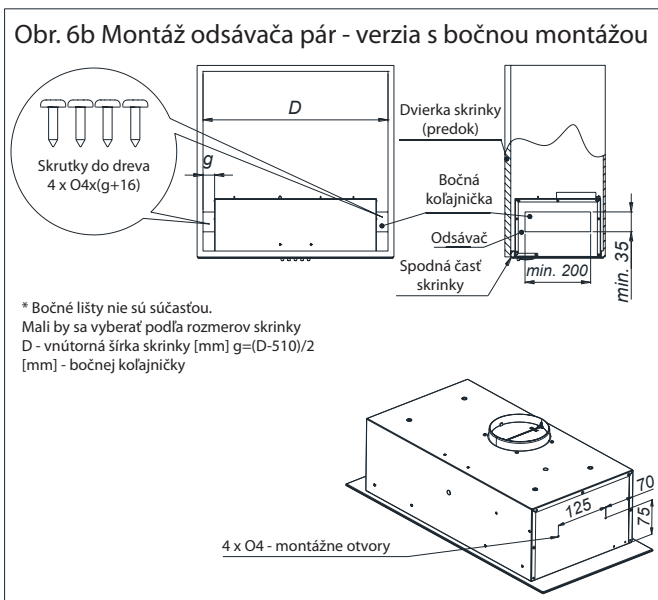
Obr. 5 Demontáž hliníkového tukového filtra



Obr. 6a Montáž odsávača pár - verzia s hornou montážou



Obr. 6b Montáž odsávača pár - verzia s bočnou montážou



ELEKTRICKÉ PRIPOJENIA

Sieťové napätie musí zodpovedať napätiu uvedenému na štítku umiestnenom vo vnútri odsávača pár. Ak je odsávač pár vybavený zástrčkou, zasuňte ju do elektrickej zásuvky v súlade s platnými požiadavkami, ktorá sa nachádza na ľahko dostupnom mieste. Ak odsávač pár nie je vybavený zástrčkou, inštaláciu odsávača pár musí vykonať osoba s požadovanými oprávneniami (napríklad elektrikár).

ČISTENIE A ÚDRŽBA

Pred vykonaním akýchkoľvek úkonov súvisiacich s údržbou zariadenia vytiahnite zástrčku z elektrickej zásuvky alebo vypnite bezpečnostnú poistku. Odsávač pár je potrebné čistiť jemnými čistiacimi prostriedkami, nepoužívajte žiadne abrazívne čistiace prostriedky. Pravidelná údržba výrazne zvyšuje kvalitu prevádzky odsávača pár a jeho životnosť. Čistenie odsávača pár sa musí vykonávať aspoň raz mesačne alebo každých 35 hodín prevádzky odsávača pár. **NA ČISTENIE ODSÁVAČA PÁR NIKDY NEPOUŽÍVAJTE ŽIADNE ČISTIACE PROSTRIEDKY NA BÁZE ALKOHOLU.** Leštené (nerozové) prvky sa musia čistiť špeciálnymi tekutinami.

UPOZORNENIE:

Nedodržanie pokynov týkajúcich sa čistenia zariadenia a výmeny filtrov môže spôsobiť riziko požiaru. Preto sa odporúča dodržiavať tieto požiadavky. Výrobcovia nezodpovedajú za poškodenie motora alebo požiar spôsobený nesprávnou obsluhou.

TUKOVÝ FILTER

Digestor je vybavený hliníkovým filtrom, ktorý zastavuje častice tuku uvoľňované v priebehu varenia. Ak chcete filter vybrať, posuňte svorky v smere šípok (Obr. 4). Filter sa čistí ručne ponorením do vody s prostriedkom na umývanie riadu na približne 15 minút pri teplote 40 - 50 °C. Po 15 minútach filter umyte a dôkladne opláchnite. Filter musí byť pred inštaláciou do odsávača pár suchý. Filter je taktiež možné umývať v umývačkách riadu. V priebehu umývania sa farba filtra môže zmeniť, čo však neovplyvní jeho filtračné vlastnosti. Nepravidelné čistenie filtra znižuje výkon odsávača pár a môže spôsobiť požiar. Filter sa musí čistiť aspoň každých 35 hodín prevádzky odsávača pár.

UHLÍKOVÝ FILTER

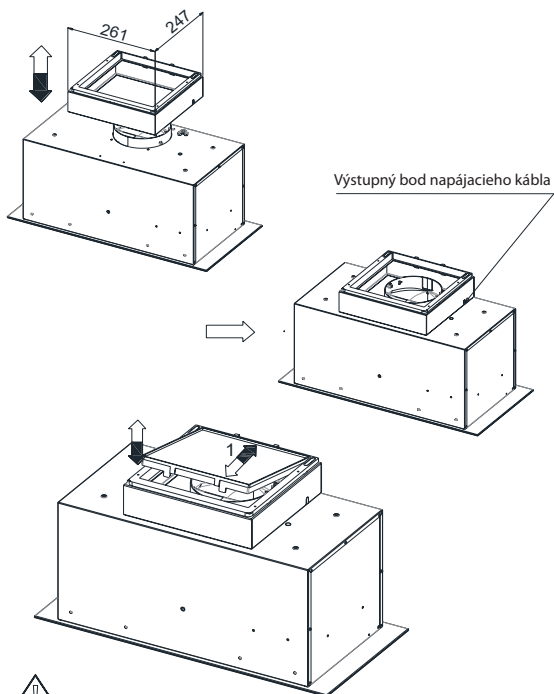
Uhlíkový filter sa používa len vtedy, keď odsávač pár nie je pripojený k ventilačnému potrubiu. Odsávač pár potom môže fungovať ako recirkulačný. Pre odsávač pár si budete musieť dokúpiť príslušenstvo - kryt uhlíkového filtra a uhlíkový filter. Inštalácia krytu filtra a uhlíkového filtra je znázornená na obrázku 7:



1. Odlepte ochrannú pásku z krytu a nalepte kryt na vrchnú časť tela zariadenia.
2. Pripevnite uhlíkový filter k rámu filtra.

UPOZORNENIE:

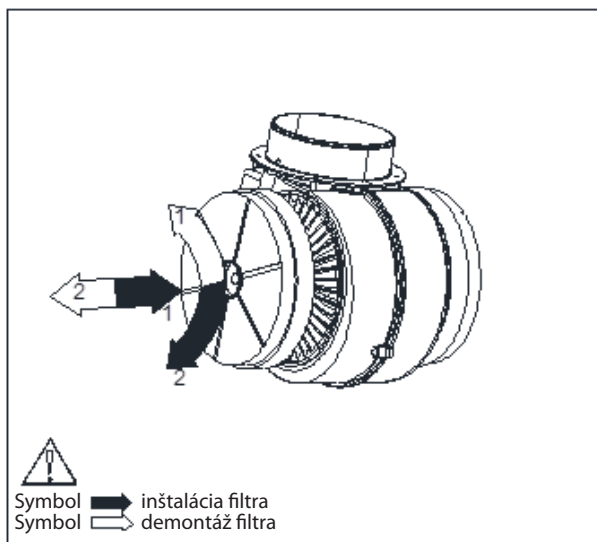
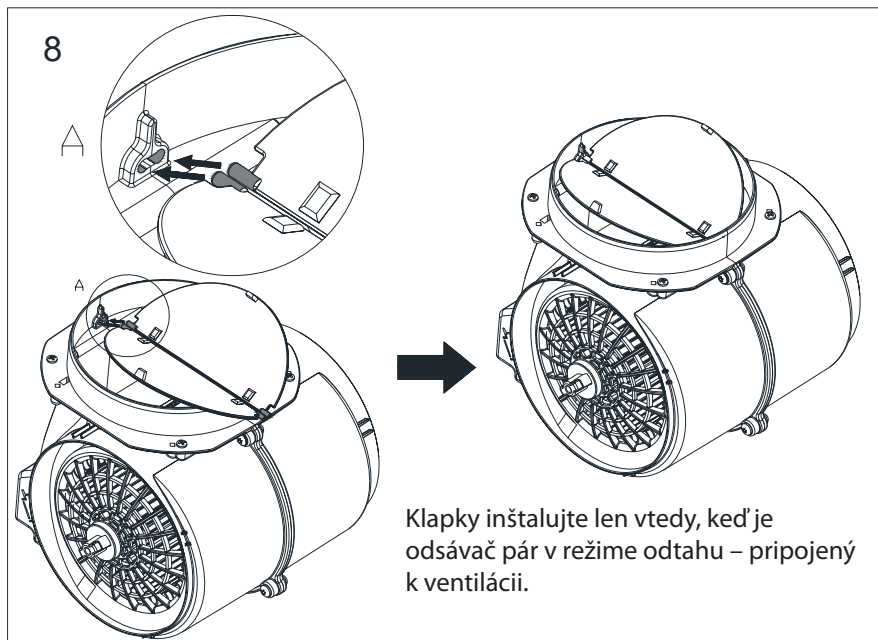
Uhlíkový filter by sa mal vymeniť každých 6 mesiacov. Uhlíkový filter neumývajte ani neregenerujte.

Obr. 7 Montáž krytu filtra/uhlíkového filtra



- Symbol  Montáž krytu filtra/uhlíkového filtra
Symbol  Demontáž krytu filtra/uhlíkového filtra

KLAPKY TELESÁ VENTILÁTORA



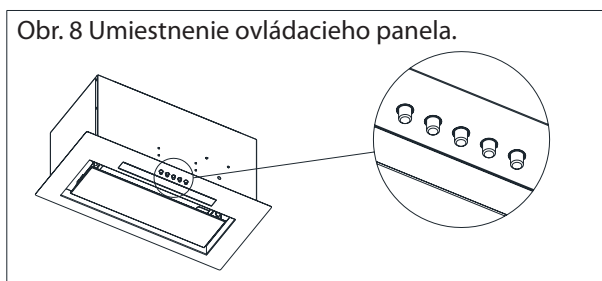
VÝMENA OSVETLENIA

⚠ POZNÁMKA: Pred vykonaním akýchkoľvek prác na výmene osvetlenia je potrebné odpojiť napájanie.

⚠ POZNÁMKA: Pri odsávačoch pár s LED panelom musí svetelný zdroj vymeniť osoba s príslušnou kvalifikáciou (napr. elektrikár) alebo by ste mali poruchu nahlásiť autorizovanému servisnému stredisku.


MECHANICKÉ OVLÁDANIE ODSÁVAČA PÁR

Odsávač pár je vybavený mechanickým ovládaním (obr. 8).



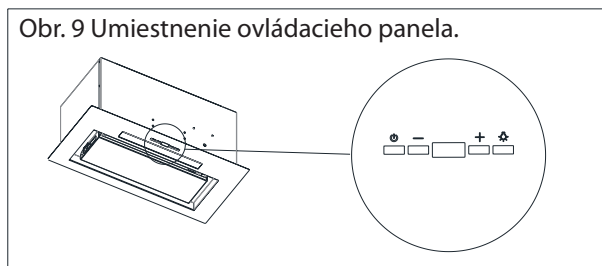
- Tlačidlo „0“ - ventilátor odsávača pár je vypnutý
- Tlačidlo „1“ - ventilátor odsávača pár je zapnutý s minimálnou rýchlosťou
- Tlačidlo „2“ - ventilátor odsávača pár je zapnutý so strednou rýchlosťou
- Tlačidlo „3“ - ventilátor odsávača pár je zapnutý s maximálnou rýchlosťou

Čím je vyššia rýchlosť, tým je vyššia prietok vzduchu.

- Stlačte tlačidlo  osvetlenia - Rozsvieti sa svetlo. Ak chcete osvetlenie vypnúť, stlačte toto tlačidlo ešte raz.

ELEKTRONICKÉ OVLÁDANIE ODSÁVAČA PÁR

Odsávač pár je vybavený dotykovým ovládaním na hlavnom sklenenom paneli (Obr. 9).



Označenia tlačidiel:



Symbol tlačidla zapnutia/vypnutia odsávača pár



Symbol tlačidla zapnutia/vypnutia osvetlenia odsávača pár



Symbol pre tlačidlo zníženia rýchlosti odsávania



Symbol pre tlačidlo zvýšenia rýchlosti odsávania



• Prevádzka ovládania turbíny:

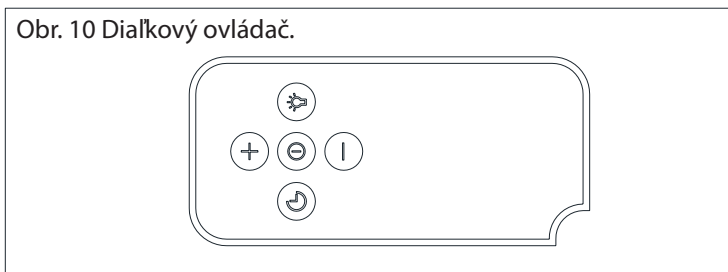
Turbína odsávača pár sa aktivuje stlačením tlačidla ; tým sa turbína aktivuje s naposledy použitou rýchlosťou. Otáčky turbíny sa zvýšia stlačením tlačidla a znížia stlačením tlačidla . Pri zmene otáčok turbíny sa príslušným spôsobom menia aj číslice na displeji: 1- prevádzka turbíny na prvom stupni rýchlosti, 2 – prevádzka turbíny na druhom stupni rýchlosti, 3 – prevádzka turbíny na treťom stupni rýchlosti, 4 – prevádzka turbíny na intenzívnom stupni rýchlosti (turbo). Ak chcete odsávač pár vypnúť, stlačte tlačidlo alebo tlačidlo , kým sa na displeji nezobrazí nula.

V súlade s nariadením EÚ 66/2014 je odsávač páč vybavený automatickým päťminútovým časovačom, ktorý automaticky zmení stupeň rýchlosti turbíny zo štvrtého na tretí po 5 minútach (ak má odsávač pár 4 stupne rýchlosti).








• Ovládanie osvetlenia:

Ak chcete zapnúť osvetlenie osvetlenia, dotknite sa ; opätovným dotykom sa osvetlenie vypne.

- Ďalšie informácie o ovládaní odsávača pár: Ovládač odsávača pár je vybavený pamätí pre prevádzku odsávača. Pamäť je nastavená na 35 hodín. Po uplynutí tohto času sa na displeji zobrazí symbol , ktorý indikuje, **že sa odporúča vyčistiť hliníkový filter**. Ak chcete vymazať symbol „F“ na displeji odsávača pár, dotknite sa a podržte tlačidlo  približne 8 sekúnd. Ak sa nevymaže, po 3 hodinách prevádzky odsávača automaticky zmizne a čas sa znova odpočítava. Ovládanie odsávača pár je vybavené aj funkciou, ktorá automaticky vypne prevádzku turbíny po 2 hodinách nečinnosti ovládania odsávača pár. Odsávač pár má diaľkový ovládač (pre vybrané modely) (Obr. 10):



Funkcie diaľkového ovládača:

- Ovládanie prevádzky turbíny: Ovládanie turbíny majú na starosti tlačidlá v stredovom stĺpci diaľkového ovládača. Turbína sa zapína/vypína stlačením jedného z tlačidiel ,  alebo . Rýchlosť sa zvýši stlačením tlačidla  a zníži sa stlačením tlačidla . Okrem toho, keď je turbína v prevádzke, stlačením tlačidla  aktivujete funkciu časovača, ktorá vypne turbínu odsávača pár po 15 minútach od aktivácie funkcie. Časovač turbíny nevypína osvetlenie. Kým je časovač v prevádzke, otáčky turbíny sa môžu meniť podľa potreby.
- Ovládanie osvetlenia: Osvetlenie sa zapína/vypína stlačením tohto tlačidla .

SPÔSOBY, AKO ZNÍŽIŤ VPLYV VARENIA NA ŽIVOTNÉ PROSTREDIE

- Ak chcete znížiť spotrebu energie, pokrmy pripravujte v nádobách s pokrievkou.
- Hliníkové filtre v odsávači pár je potrebné udržiavať v čistote (odporúčaná čas pre hliníkový filter medzi čistením je maximálne 35 hodín prevádzky odsávača pár).
- Udržujte vetracie kanály čisté.
- Pri príprave pokrmu vždy nastavte úroveň turbíny na minimálny stupeň rýchlosti, ktorý umožní odvod výparov pri aktuálnej intenzite varenia.

RIEŠENIE PROBLÉMOV

	Problém	Možná príčina	Riešenie problému
1*	V priebehu prevádzky odsávača pár sa zobrazuje blikajúci symbol „F“.	Po 35 hodinách prevádzky odsávač pár informuje o potrebe vyčistiť alebo vymeniť tukový filter.	Dotknite sa a podržte na približne 8 sekúnd dotykové tlačidlo „-“. Umyte filter v umývačke riadu alebo filter vymeňte.
2*	Zobrazí sa znamienko „-“ (mínus a bodka v pravom dolnom rohu), odsávač pár nereaguje na pokus o zapnutie.	Dotykový panel je zablokovaný – ide o funkciu používanú na čistenie odsávača pár.	Ak chcete panel odomknúť, dotknite sa a podržte na približne 10 sekúnd tlačidlo so symbolom vypínača.
3*	Nezobrazuje sa žiaden symbol, digestor nereaguje na ovládacie dotykové tlačidlá.	Dotykový ovládací panel je možno nefunkčný.	Vypnite napájanie odsávača pár na približne 15 sekúnd a znova ho zapnite.
4*	Zobrazí sa symbol rýchlosti, odsávač pár nereaguje na ovládacie dotykové tlačidlá.	Dotykový ovládací panel je možno nefunkčný.	Vypnite napájanie odsávača pár na približne 15 sekúnd a znova ho zapnite.
5*	Ventilátor odsávača pár sa vypne po 15 minútach prevádzky, na displeji sa zobrazí napr. „1.“ (číslo aktuálnej rýchlosti a bodka v pravom dolnom rohu displeja).	Bol aktivovaný automatický časovač ovládacieho panela.	Ak chcete vypnúť automatický časovač, stlačte a podržte symbol „+“ na približne 10 sekúnd alebo vypnite odsávač pár.
6*	Pri štvrtjej rýchlosti, bude blikať „4“ a po 5 minútach sa rýchlosť zníži na tretiu rýchlosť.	Odsávač pár je vybavený turbo režimom, ktorý automaticky znižuje rýchlosť pre úsporu energie.	Turbo režim sa používa len na intenzívne varenie.
7*	Odsávač pár je možné ovládať iba pomocou ovládacieho panela a nereaguje na príkazy diaľkového ovládača.	Batéria v diaľkovom ovládači je slabá alebo je vzdialenosť veľmi veľká.	Vymeňte batériu.

8	Odsávanie odsávača pár je veľmi slabé.	Možná príčina: filtre sú znečistené.	Umyte alebo vymeňte tukový filter. Vymeňte uhlíkový filter (ak je použitý).
9	Jedno alebo viac svetiel nesvieti.	Halogénová/LED žiarovka je vypálená.	Vymeňte žiarovku za novú s charakteristikami uvedenými v návode na obsluhu odsávača pár.
10	Odsávač pár spôsobuje zvýšený hluk a vibrácie.	Možnou príčinou môže byť nesprávna montáž odsávača pár na stenu alebo kuchynskú linku. Neboli zaskrutkované všetky požadované skrutky alebo zostali nedotiahnuté.	Odsávač pár sa montuje na stenu alebo kuchynskú skrinku vo všetkých bodoch označených výrobcom. Po nastavení zvislej a vodorovnej polohy odsávača pár dotiahnite všetky skrutky.
Ak vyššie uvedené odporúčania problém nevyriešia, obráťte sa na autorizovaný servis. Používateľ odsávača pár nie je oprávnený vykonávať akékoľvek opravy sám. Zoznam servisných stredísk nájdete na www.lord.eu .			

Informační list výrobku

Nařízení v přenesené pravomoci (EU) č. 65/2014

Název nebo ochranná známka dodavatele: LORD

Adresa dodavatele: LORD Hausgeräte GmbH, Nymphenburger Strasse 4, 80335 München, DE

Identifikační značka modelu: O2, O3, O4, O23

Typ chladicího spotřebiče:

Meno/Název dodávatele a jeho ochranná známka	LORD
Identifikační kód modelu	O4
Ročná spotřeba energie	52,4 kWh/Jahr
Trieda energetickej účinnosti	B
Účinnosť dynamiky prúdenia	25,3
Trieda účinnosti dynamiky prúdenia	B
Účinnosť osvetlenia	47,0 lux/W
Trieda účinnosti osvetlenia	A
Účinnosť filtrovania masntôt	68,6 %
Trieda účinnosti filtrovania masntôt	D
Prúdenie vzduchu (minimálne otáčky pri bežnom používaní)	250 m ³ /h
Prúdenie vzduchu (maximálne otáčky pri bežnom používaní)	455 m ³ /h
Prúdenie vzduchu (intenzívny alebo zosilnený režim)	570 m ³ /h
Vzduchom prenášané akustické emisie intenzity zvuku vážené podľa krivky A (minimálne otáčky pri bežnom používaní)	47 dB
Vzduchom prenášané akustické emisie intenzity zvuku vážené podľa krivky A (maximálne otáčky pri bežnom používaní)	61 dB
Vzduchom prenášané akustické emisie intenzity zvuku vážené podľa krivky A (intenzívny alebo zosilnený režim)	65 dB
Spotřeba elektrickej energie v režime pohotovosti (W)	0,40 W

LORD Hausgeräte GmbH
Nymphenburger Strasse 4
80335 München
Deutschland

info@lord.eu
www.lord.eu